

# 仕様書

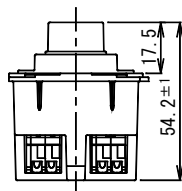
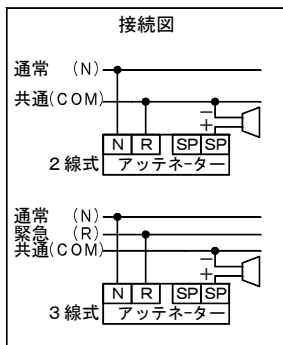
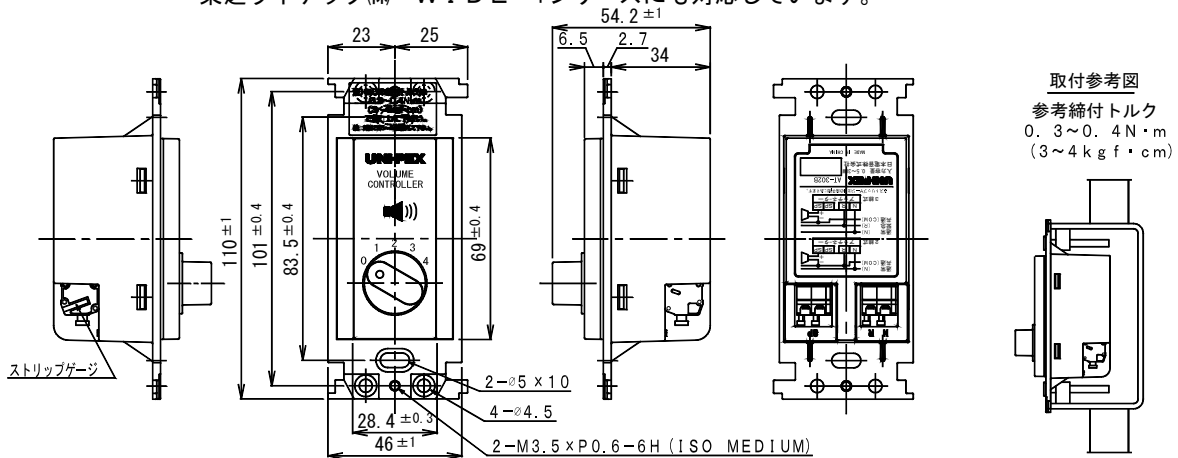
UNI-PEX

環境対応品 (RoHS10物質対応)

## アッテネーター

### AT-302B

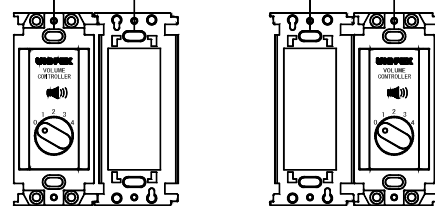
入力容量	ハイインピーダンス100系 0.5~30W
音量切換	5段階 0:OFF 1:-18dB 2:-12dB 3:-6dB 4:0dB
外形装	フロントパネル (ABS樹脂) UL94-V0 マンセル10Y9/0.5近似色 ホワイト ボリュウムつまみ (ABS樹脂) UL94-V0 マンセル10Y9/0.5近似色 ホワイト バックハウジング (PBT樹脂) UL94-V0 マンセル10Y9/0.5近似色 ホワイト
質量	約191g
外形寸法	幅48mm 高さ110mm 奥行き54.2mm (ボリュウムつまみ含む)
付属品	取扱説明書 (保証書付) × 1、 M4×35mm 皿ねじ × 2
適用規格	国土交通省電気設備工事共通仕様書適合品
適合品	アッテネータープレート: PT-2SKA (新金属) 埋め込みボックス: JIS C8435適合品 露出ボックス: ATB-22
用途・特徴	<ul style="list-style-type: none"> <li>・絶縁枠一体式のアッテネーターです。</li> <li>・ハイインピーダンス形スピーカーの音量切換専用のアッテネーターです。</li> <li>・スピーカーの音量を5段階に調整することが出来ます。</li> <li>・3線式配線によりOFF (設定0位置) の状態でも、緊急一斉放送時はスピーカーが動作します。</li> <li>・電線管用埋め込みボックスに取付けができ、接続はワンタッチ式端子により、簡単に接続できます。</li> <li>・温度ヒューズを搭載している為、過大入力、ショート、誤配線等で異常発熱した場合、安全機能が働きます。</li> <li>・難燃部材を使用しているため、何らかの異常で発火が起きても自己消炎します。</li> <li>・パナソニック電工(株) コスモシリーズワイド21、フルカラーモダンシリーズ、東芝ライテック(株) WIDE iシリーズにも対応しています。</li> </ul>



**ご注意**

金属取付枠使用の一体器具と本機を接続して取り付ける場合、本機を左側に取り付けてください。本機を右側に取り付けた場合、取付枠のピッチが大きくなり、プレートが取り付けられなくなります。

○ 取付枠のピッチがちょうど良い × 取付枠のピッチが大きくなる



単位 mm

営業

BC05-A03

今後改良のため、予告なく変更することがあります。

製造元 日本電音株式会社 販売元 ユニペックス株式会社