

## プログラムチャイムユニット

### AU-404

使用電源	DC12V 組込機器本体より受電 (常時通電)
消費電流	160mA以下
停電補償	約120時間 (電池満充電 周囲温度25℃での使用)
プログラム補償	10年間
内蔵バッテリー	ニッケル水素電池またはバナジウムリチウム電池
内蔵音源出力レベル	-22dBV (1kHzテスト信号時)
時計精度	月差±5秒 (周囲温度25℃)
時刻補正機能	子時計受信機能/外部メーク接点00アジャスト機能/RTC
子時計受信部	DC24V 30秒有極パルス (パルス幅0.5秒)
外部メーク受信部	時刻補正機器メーク接点からの 最小パルス幅: 0.5秒 最大パルス幅: 5分
演奏曲目	ウエストミンスターの鐘、ラジオ体操 第一
演奏速度	ウエストミンスターの鐘: 速い25秒、普通29秒、遅い33秒 ラジオ体操 第一: 速い2分54秒、普通3分11秒、遅い3分32秒
音量設定	10段階 (曲目毎に設定可能) (SD/USB音源の場合はプレーヤー自体のボリュームに依存する)
プログラム表示	設定数: 20ポイント 設定単位: 分単位 曜日表示、時刻表示 (12時間 AM/PM)、曲目表示、シフト表示 (時刻補正用受信状態表示 兼用)
制御	一斉/電源起動制御 (内部切り替え式 出荷時は電源起動制御側に設定)
外部起動	演奏中出力 (無電圧メーク a 接点及び b 接点) 接点容量 (DC30V 1A)
使用温度範囲	0℃~+40℃
外装	前面パネル (ABS樹脂): 黒半艶塗装
寸法	幅169mm 高さ50mm 奥行き312mm (ボタン、端子含む)
質量	約900g
付属品	取扱説明書 (保証書付) × 1
適合品	ユニペックス卓上アンプ BXシリーズ全機種 SD/USBレコーダーユニットAU-501
特徴・用途	<p>プログラム設定が1日で20ポイント可能です。 本機は適合するアンプに組込む事により、省スペースで定時チャイム放送システムを構築できます。 チャイムユニットとプログラムタイマーを個別に設置した場合に比べ、機器間の配線接続が不要で設置が簡単です。 別売のSD/USBレコーダーユニットAU-501と組み合わせることによって、SDとUSBのどちらかの音源を設定音源として使用可能です。 また、音源を鳴らさず、BXアンプの電源のみ制御が可能です。 子時計機能により、親時計システムと同期のとれた時刻設定を実現。 外部メーク補正機能により、外部からのメーク接点によって時刻を00分にアジャストすることが可能です。本機が動作中に他の機器を動作させる為の外部起動を有しています。 また、下記の設定が内部スイッチにより可能です。 ・ウエストミンスターの鐘からラジオ体操のディレイ時間の設定が可能 (1秒、3秒、5秒、7秒) ・ワンプッシュで00分アジャストが可能 (内蔵時計設定時のみ) ・ワンプッシュでラジオ体操鳴動が可能 ・テスト演奏時の外部起動端子の動作可否選択が可能</p>

営業

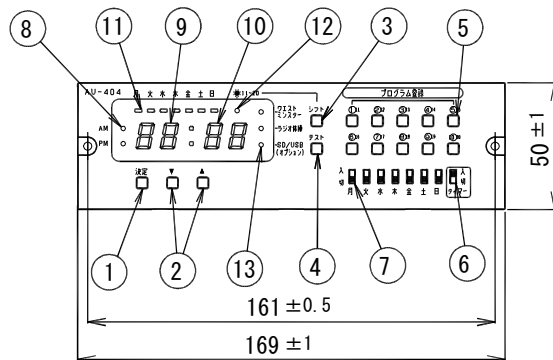
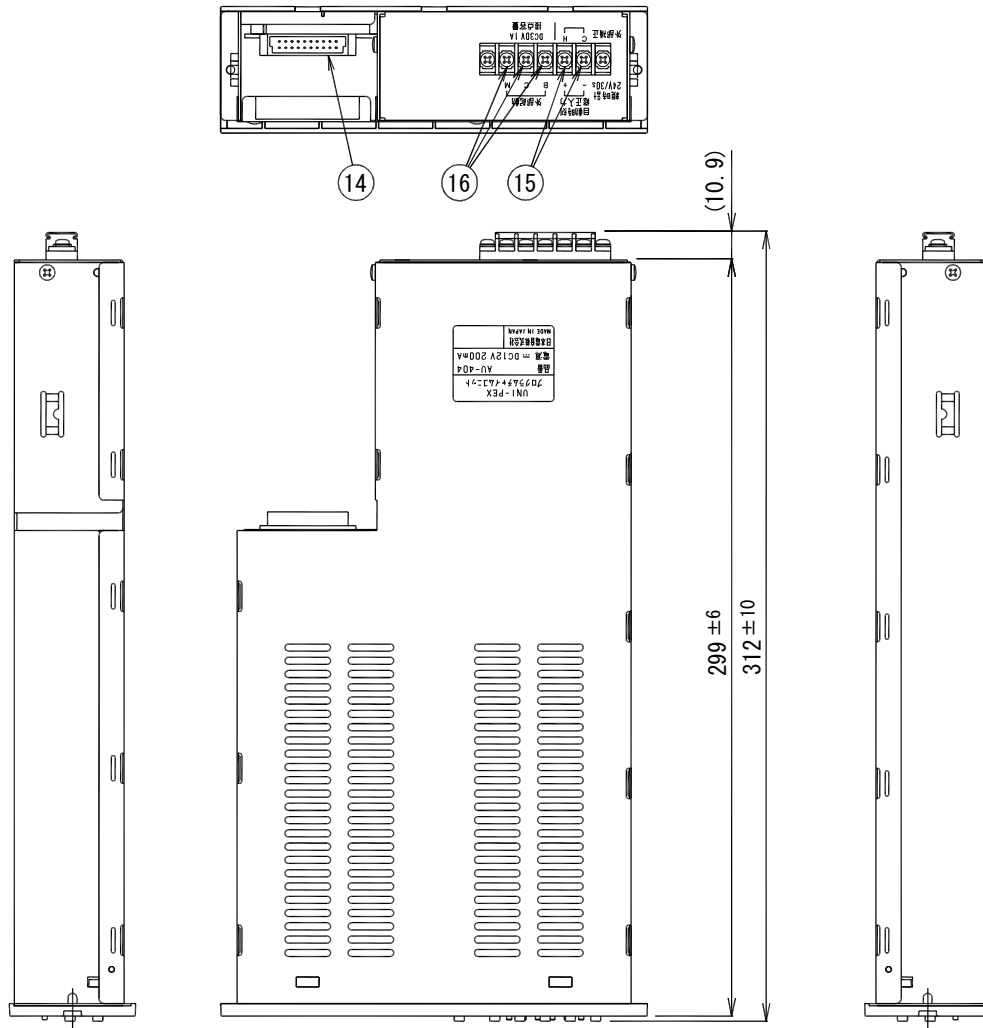
AI07-A03

# 仕様書

# UNI-PEX

(2/2)

プログラムチャイムユニット  
AU-404



番号	名称
1	決定ボタン
2	選択ボタン
3	シフトボタン
4	テスト演奏ボタン
5	プログラム登録ボタン
6	プログラム動作スイッチ(タイマー)
7	曜日選択スイッチ(月～日)
8	AM・PM表示灯(橙)
9	時刻(時)表示部
10	時刻(分)表示部
11	曜日表示灯(橙)
12	シフト表示灯(橙)
13	曲目表示灯(橙)
14	接続コネクタ
15	自動時刻修正入力端子
16	外部起動端子(ビジー出力)

単位mm

営業

A107-A03

今後改良のため、予告なく変更することがあります。

製造元 日本電音株式会社 販売元 ユニペックス株式会社