

仕様書

UNI-PEX

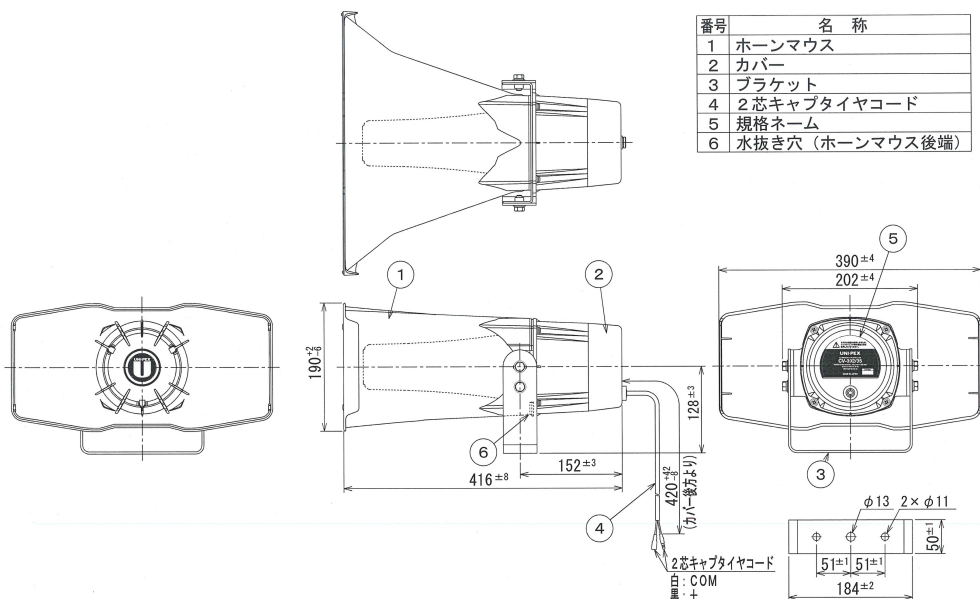
環境対応品 (RoHS10物質対応)

35Wコンビネーションスピーカー

CV-392/35

定格入力	35W
定格インピーダンス	8Ω
出力音圧レベル	108dB (1W/1m)
再生周波数帯域	250Hz~7.5kHz (偏差20dB以内)
指向角度	水平60° 垂直75° (2000Hz/−6dB)
外装	ホーンマウス (ASA樹脂) : マンセル5GY8. 5/0. 5近似色 シルバーグレー カバー (ASA樹脂) : マンセル5GY8. 5/0. 5近似色 シルバーグレー ブラケット (SPHC) : マンセル5GY8. 5/0. 5近似色 シルバーグレー塗装 ホーンベース台 (ステンレス)
取付金具	U字形ブラケット L形
口径寸法	390mm×190mm
全長寸法	416mm (突起物を除く)
質量	約3.5kg (付属品を除く)
入力機構	2芯キャブタイヤコード (+ : 黒色、COM : 白色)
使用温度範囲	−10℃~55℃
適用規格	JIS C 5504 ホーンスピーカーに準じる
防塵・防水性能	IP66
付属品	取扱説明書 (保証書付) × 1
特徴・用途	

角形中口径車載拡声装置用のコンビネーションスピーカーです。
 同面積の円形ホーンよりも高さを抑え、空気抵抗を低減できる角型ホーンを有しています。
 選挙車両や広報宣伝車両に最適なホワイト系カラーです。
 振動板には音質特性の良いフェノールレジンを使用しておりますので、音質は極めて明快です。
 外部にステンレス製のボルト、ねじ類を採用することにより、耐食性に優れています。
 アンプとの接続はギボシ端子により、簡単に接続できます。
 「IEC 60529 IP66 (JIS C 0920)」に適合した防塵防滴構造です。



* 設置上のご注意

油の付着しやすい場所や、特に大きな振動が発生する場所には設置しないでください。取付部等が劣化し、落下などの事故の原因となります。

単位 mm

営業

BB03-01

今後改良のため、予告なく変更することがあります。

製造元 日本電音株式会社 販売元 ユニペックス株式会社