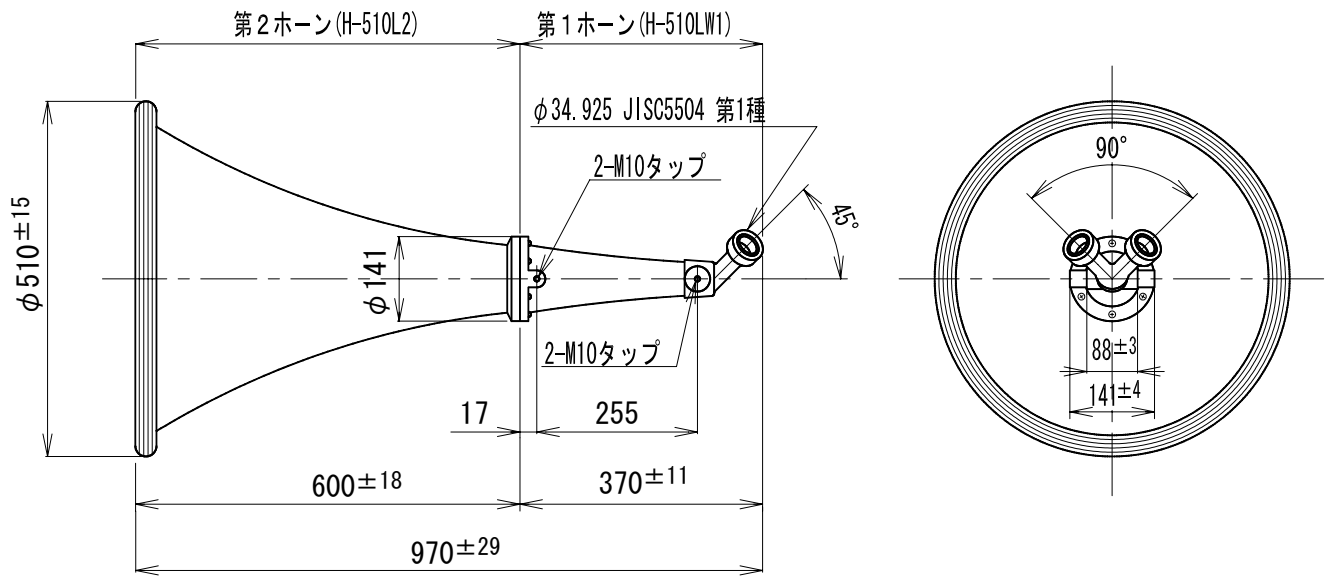


ストレートホーン

H-510LW (H-510LW1 + H-510L2)

口径寸法	φ510mm
全長寸法	970mm
低域限界周波数	170Hz
結合部	JIS C 5504 第1種 (φ34.925mm) × 2
外装	第1ホーン (アルミニウム鋳物) : マンセルN7.0近似色 ライトグレー 第2ホーン (アルミニウム) : マンセルN7.0近似色 ライトグレー
使用ねじ類	ステンレス製
適合ユニット	ユニペックス ドライバーユニット全種 2個
質量	約3.3kg
付属品	M10×20セムス ステンレスボルト 4、取扱説明書/安全編 1
適用規格	JIS C 5504 ホーンスピーカに準拠
特徴・用途	強い指向性を持ち、単体で使用するときには特定の方向に主として効果的な放送が行えます。 パワーの大きいドライバーユニットと組み合わせて、タワー上にホーンを放射状に架設すると 広大なスペースをクリアする理想的な広域拡声放送設備となります。 また設置については、外観図のようにドライバーユニットが下側に向くようにストレートホーンを 設置することによりドライバーユニットに雨水の浸入を防止することができます。



単位 mm

営業

JH09