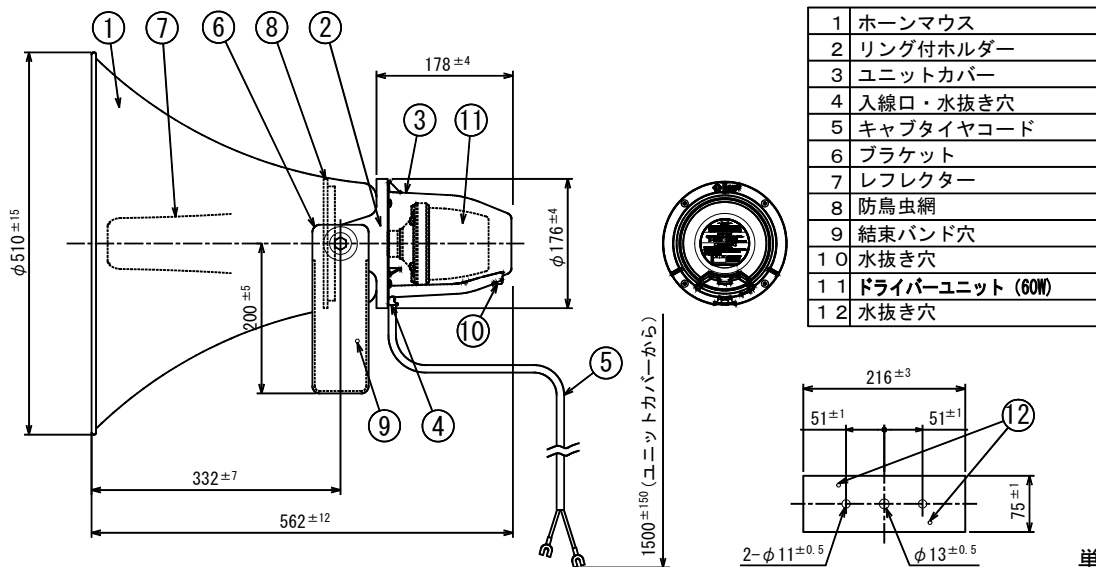


## 防災行政無線用レフレックスホーンスピーカー

### H-B60K

定格入力	60W
定格インピーダンス	170Ω    200Ω    330Ω    ハイインピーダンス100系 60W    50W    30W
出力音圧レベル	112dB (1W/1m)
再生周波数帯域	180Hz~6kHz
使用温度範囲	-10℃~+55℃
防水・防塵性能	IPX5
耐風速性能	60m/s (最大瞬間風速)
外装	ホーンマウス (アルミニウム) マンセル7.5YR2/2近似色    コーヒーブラウン    耐塩塗装 レフレクター (ABS樹脂) マンセル7.5YR2/2近似色    コーヒーブラウン ユニットカバー (ASA樹脂) マンセル7.5YR2/2近似色    コーヒーブラウン リング付ホルダー (アルミダイカスト) マンセル7.5YR2/2近似色    コーヒーブラウン    耐塩塗装 ブラケット (SPHC)    溶融亜鉛めっき 防鳥虫網 (ステンレス)
寸法	口径 φ510mm    奥行 562mm
入力機構	2芯キャブタイヤコード (+:黒色 -:白色)
取付金具	U字形ブラケット L形
使用ねじ類	電食防止処理付ステンレス製
質量	約6.3kg (付属品を除く)
付属品	M10×40ステンレスセムスポルト×2、 M10用平ワッシャー×2、 M10ナット×4、 取扱説明書 (保証書付き) ×1
適用規格	JIS C 5504    ホーンスピーカに準じる
特徴・用途	防災行政無線用レフレックスホーンスピーカーです。 マッチングトランスを内蔵しており、入力端子の接続を変更することによってW数の切替が可能です。 60m/sまでの風速に耐える構造で、ホーン中に防鳥虫網付きで鳥虫害による音導障害を防止します。 電食防止をほどこしたステンレスねじ類の採用により耐食性に優れています。 コーヒーブラウン色により、色指定されている景観エリア等に対応可能です。 ネオジウム磁石を使用したユニットを採用することにより、軽量化を実現しております。



BA07-04

今後改良のため、予告なく変更することがあります。

製造元 日本電音株式会社    販売元 ユニペックス株式会社