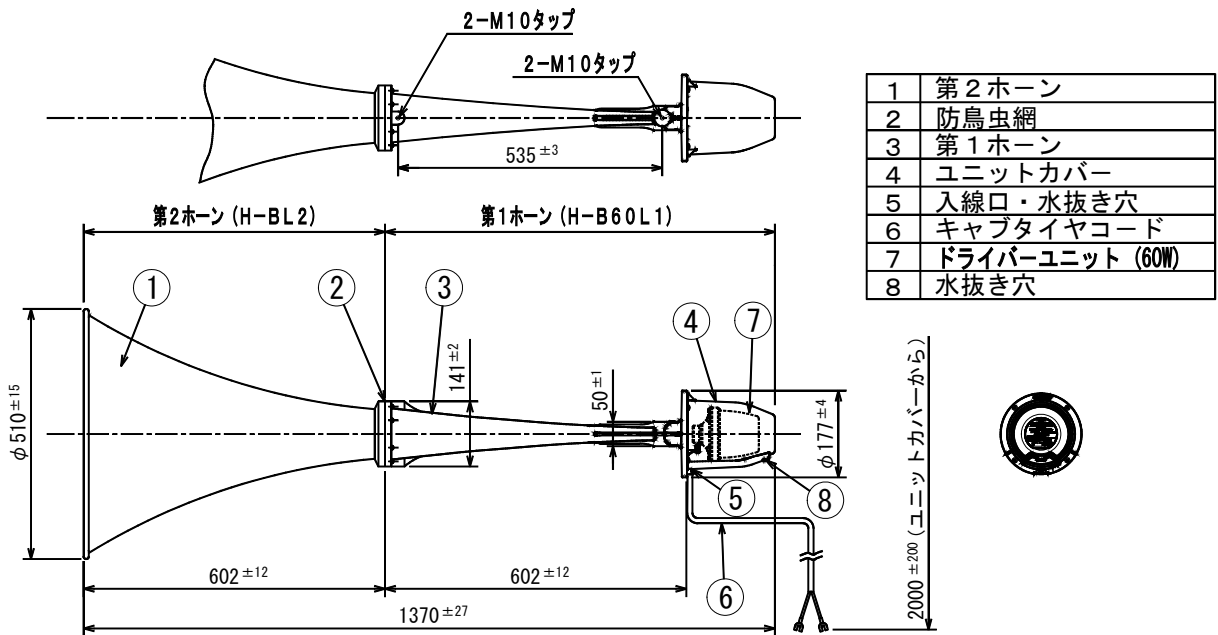


## 防災行政無線用ストレートホーンスピーカー

### H-B60L (H-B60L1 + H-BL2)

定格入力	60W			
定格インピーダンス	170Ω	200Ω	330Ω	ハイインピーダンス100系
出力音圧レベル	113dB (1W/1m)			
再生周波数帯域	180Hz~6.5kHz			
使用温度範囲	-10℃~+55℃			
防水・防塵性能	IPX5			
耐風速性能	60m/s (最大瞬間風速)			
外装	第1ホーン (アルミダイカスト)	マンセルN7.0近似色	ライトグレー	耐塩塗装
	第2ホーン (アルミニウム+アルミダイカスト)	マンセルN7.0近似色	ライトグレー	耐塩塗装
	ユニットカバー (ASA樹脂)	マンセルN4.0近似色	グレー	
	防鳥虫網 (ステンレス)			
寸法	口径 φ510mm 奥行 1370mm			
入力機構	2芯キャブタイヤコード (+ : 黒色 - : 白色)			
使用ねじ類	電食防止処理付ステンレス製			
質量	約5.6kg			
付属品	M10×20ステンレスセムスポルト×4 (第1ホーンに仮止め)、取扱説明書 (保証書付き) ×1			
適用規格	JIS C 5504 ホーンスピーカに準じる			
特徴・用途	<p>防災行政無線用ストレートホーンスピーカーです。                      マッチングトランスを内蔵しており、入力端子の接続を変更することによってW数の切替が可能です。                      指向性に優れ、60m/sまでの風速に耐える構造で、ホーン中に防鳥虫網付で鳥虫害による音導障害を防止します。                      電食防止をほどこしたステンレスねじ類の採用により耐食性に優れています。                      ネオジウム磁石を使用したユニットを採用することにより、軽量化を実現しております。</p>			



単位 mm

営業

BA12-05