

仕様書

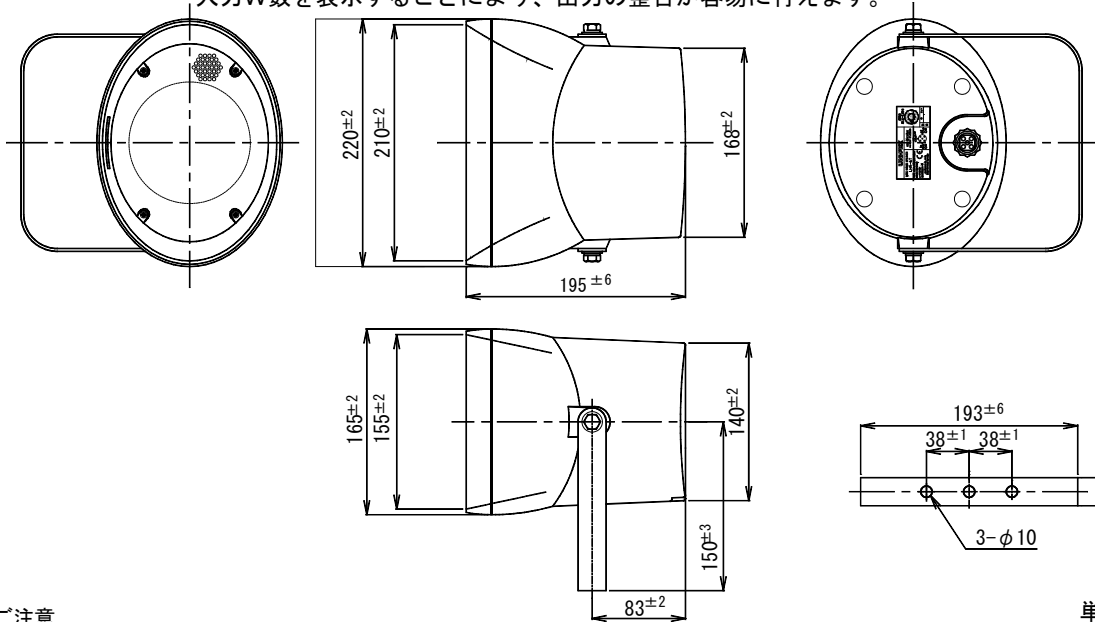
UNI-PEX

環境対応品 (RoHS10物質対応)
日本消防検定協会認定

ワイドレンジスピーカー

LHA-6T

定格入力	6W
定格インピーダンス及び非常用種別	1.7kΩ (6W) (L級) 3.3kΩ (3W) (L級) 10kΩ (1W) (L級) (ハイインピーダンス 100系) コンセント切換式
音響パワーレベル	p=97dB (1W)
指向特性区分	M
出力音圧レベル	96dB (1W/1m)
再生周波数帯域	150Hz~13kHz
取付金具	U字形ブラケット S形
外装	バッフル (ABS樹脂) : マンセル2.5PB9/2近似色 ライトグレー塗装 (艶あり) 本体ケース (ABS樹脂) : マンセル2.5PB9/2近似色 ライトグレー塗装 (艶あり) ブラケット (ステンレス) : マンセル2.5PB9/2近似色 ライトグレー塗装 (艶あり) パンチングネット (アルミニウム) : マンセル2.5PB9/2近似色 ライトグレー塗装 (艶あり) ねじ類 (ステンレス)
寸法	外形寸法 幅220mm 高さ165mm 奥行き195mm (本体部) 口径寸法 幅210mm 高さ155mm
質量	約1.5kg
適用規格	JIS C 5532、JIS C 5504に準じる 日本消防検定協会認定品 型式番号 認評放 第14~135号
防水性能	IPX4
付属品	専用プラグ付コード (約50cm) × 1、取扱説明書 × 1、UNI-PEX連絡先一覧 × 1
特徴・用途	ホーンスピーカーに近い耐候性とコーンスピーカーの優れた音質を合せ、かつ斬新なデザインの屋外、屋内両用スピーカーです。スピーカーユニットには防滴コーン紙を採用しています。スピーカー接続コードにコンセント切換式を採用し、定格インピーダンスとハイインピーダンス入力W数を表示することにより、出力の整合が容易に行えます。



* 設置上のご注意

油の付着しやすい場所や、特に大きな振動が発生する場所には設置しないでください。取付部等が劣化し、落下などの事故の原因となります。

単位mm

営業

BB04-A03

今後改良のため、予告なく変更することがあります。

製造元 日本電音株式会社 販売元 ユニペックス株式会社