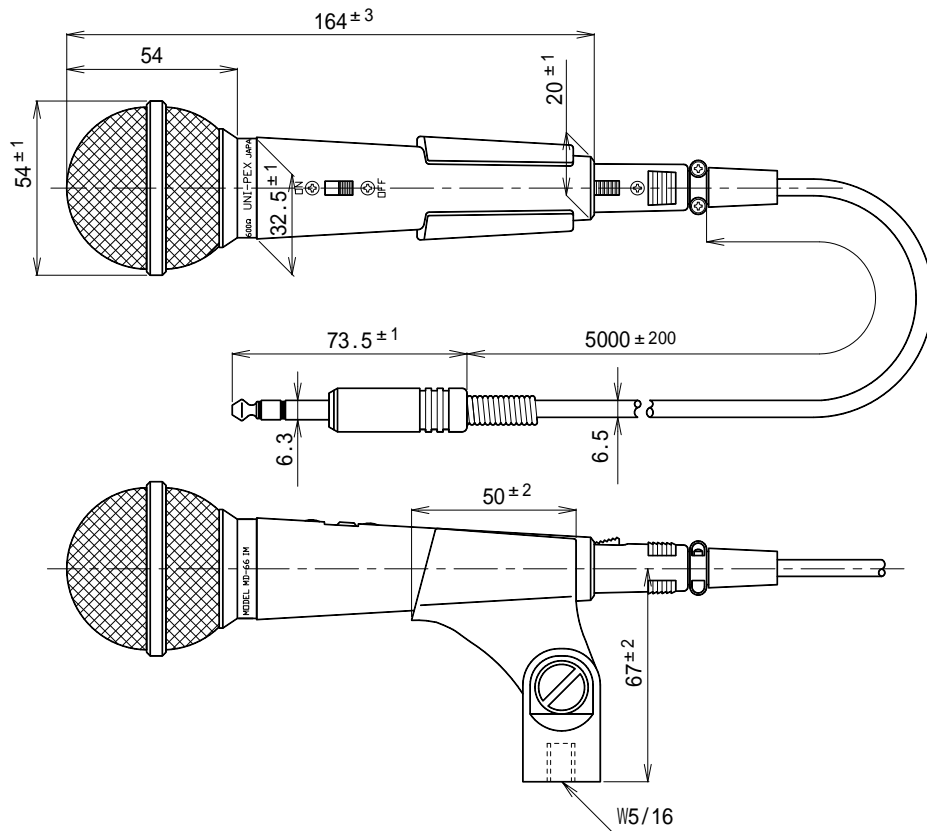


## ダイナミックマイクロホン

### MD - 66

定格インピーダンス	600 ± 30% (1kHzにおいて) 平衡
感 度	- 56 dB ± 3 dB (1kHzにおいて 0 dB = 1 V / Pa = 0.1 V / μbar)
周波数特性	100 Hz ~ 7 kHz (1kHz基準 偏差+10 dB - 12 dB以内)
指 向 性	単一指向性
外 装	全金属 ヘッド部：シルバーつや消し、 ボディ部：メタリックグレー塗装
形 状	風防付棒状形
寸 法	54 mm 長さ164 mm
質 量	約550 g (本体220 g)
付 帯 機 能	トークスイッチ、風防組込、
付 属 品	キャノンプラグXLR - 3 - 11 C相当品及び大形単頭平衡プラグ付平衡コード5 m、 W5 / 16スタンドアダプター 1、収納ケース 1、取扱説明書 1、UNI - PEX連絡先一覧 1
適 用 規 格	J I S C 5 5 0 2 マイクロホンに準ずる
特 徴 ・ 用 途	ステージ等で多数の楽器及び放送者がいるときに音源のみをハウリングを起こさず有効に集音、 放送ができる単一指向性ダイナミックマイクロホンでトークスイッチ及び風防が組込まれています から屋内外を問わずボーカル用、PA用として使用できます。 また、マイクロホン本体とコードの接続はキャノンコネクターで容易確実にできます。



単位 mm

営 業

JD01

今後改良のため、予告なく変更することがあります。

製造元 日本電音株式会社 販売元 ユニペックス株式会社