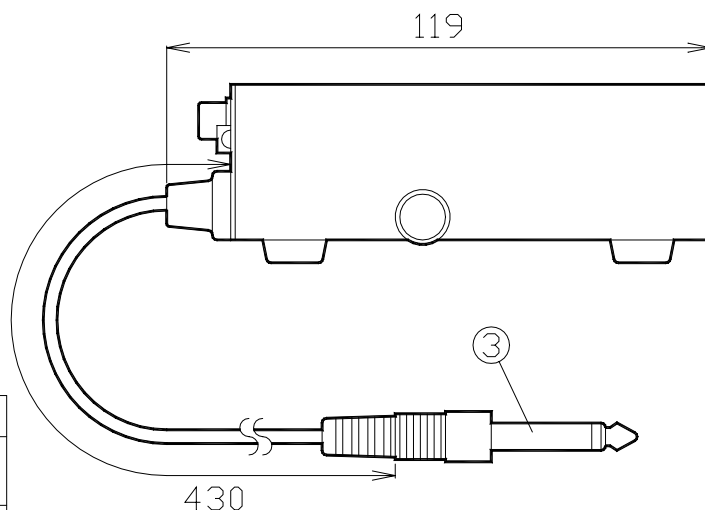
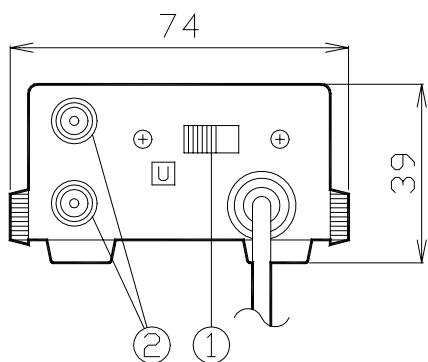


フォノアダプタ (イコライザアンプ)

MM - 1

使用電源	R14P(単二形)2個
消費電流	約0.7mA
定格出力	-20dBV
適合負荷インピーダンス	約10k
ひずみ率	1% (1kHz定格出力時において)
周波数特性	50Hz ~ 10kHz 偏差3dB
入力感度及びインピーダンス	-52dBV 約2.5mA 50k
信号対雑音比	50dB
使用温度範囲	-10 ~ +50
電池持続時間	約6ヶ月 EIAJ PAT-001による
外装	パネル(アルミニウム) アルマイト仕上 ケース(ビニール鋼板) マンセル N4 近似色 グレー
寸法	幅 74mm 高さ 39mm 奥行 119mm
質量	約0.3kg
用途	単2乾電池2個で動作するマグネチックピックアップ用フォノアダプタ(イコライザアンプ)です。 音量調節器があるハイインピーダンス外部入力端子のあるどのアンプにも接続できます。 入力端子は2個備えていますのでステレオピックアップの接続も容易です。



1	電源スイッチ
2	レコードプレーヤ入力ピンジャック (MM用)
3	出力コードプラグ

単位 mm

営業

IH10