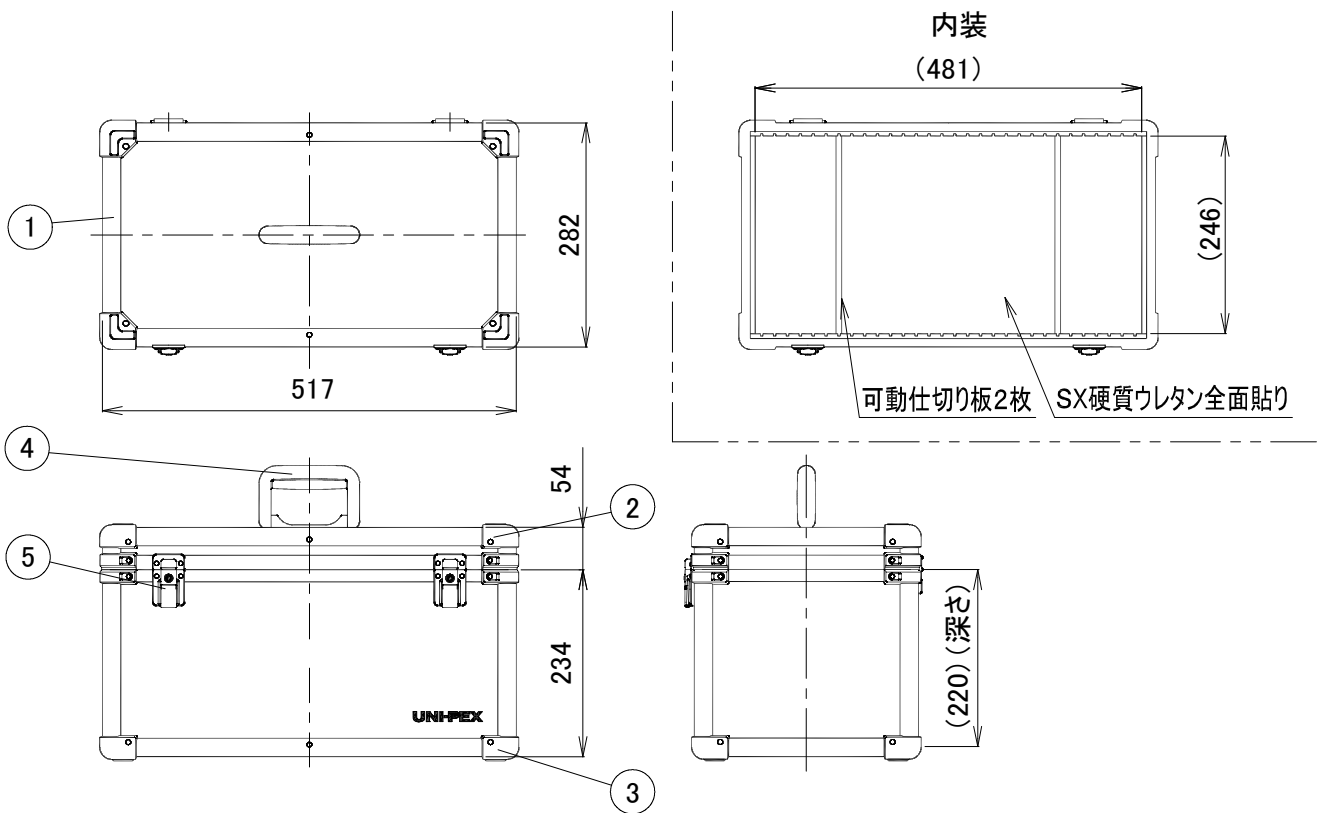


環境対応品 (RoHS10物質対応)

アクセサリ収納用アルミケース

MS-1CS

寸法 幅517mm 高さ288mm 奥行き282mm
 装色 シルバー
 質量 約4.4kg
 用途 モニタースピーカーMAS-100 1台とマイクロホン、コード等が収納できるアルミケースです。



番号	名称
1	アングル
2	アングルコーナー(上)
3	アングルコーナー(下)
4	把手
5	錠前

単位 mm

営業

A107-A03

今後改良のため、予告なく変更することがあります。

製造元 日本電音株式会社 販売元 ユニペックス株式会社