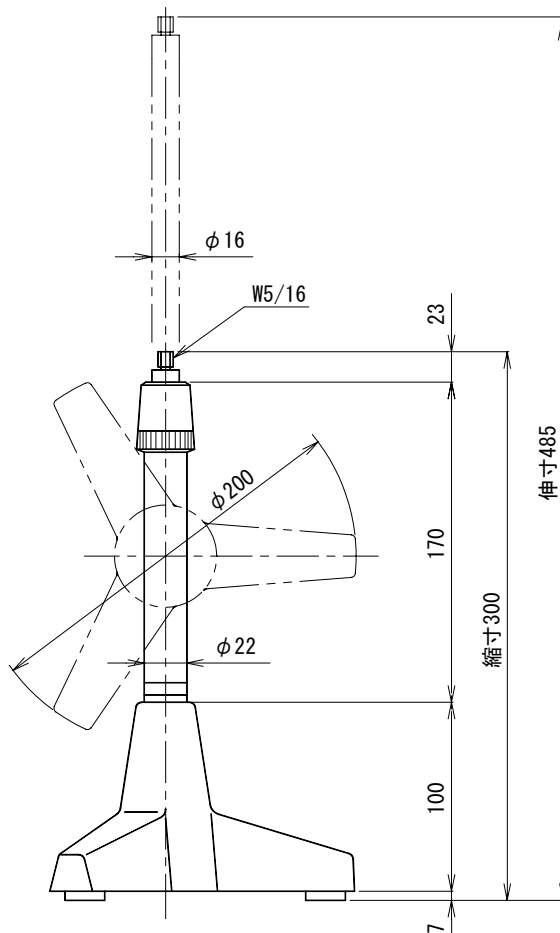


マイクロホンスタンド

MT-45

外装	パイプ（鋼管）：クロームメッキ、ベース（亜鉛ダイカスト）：メタリックシルバーグレー塗装
ねじサイズ	W5/16
寸法	高さ300~485mm 幅φ200mm（ベース）
質量	約1.2kg
付属品	取扱説明書 1、UNI-PEX連絡先一覧 1



単位 mm

営業

AJ12