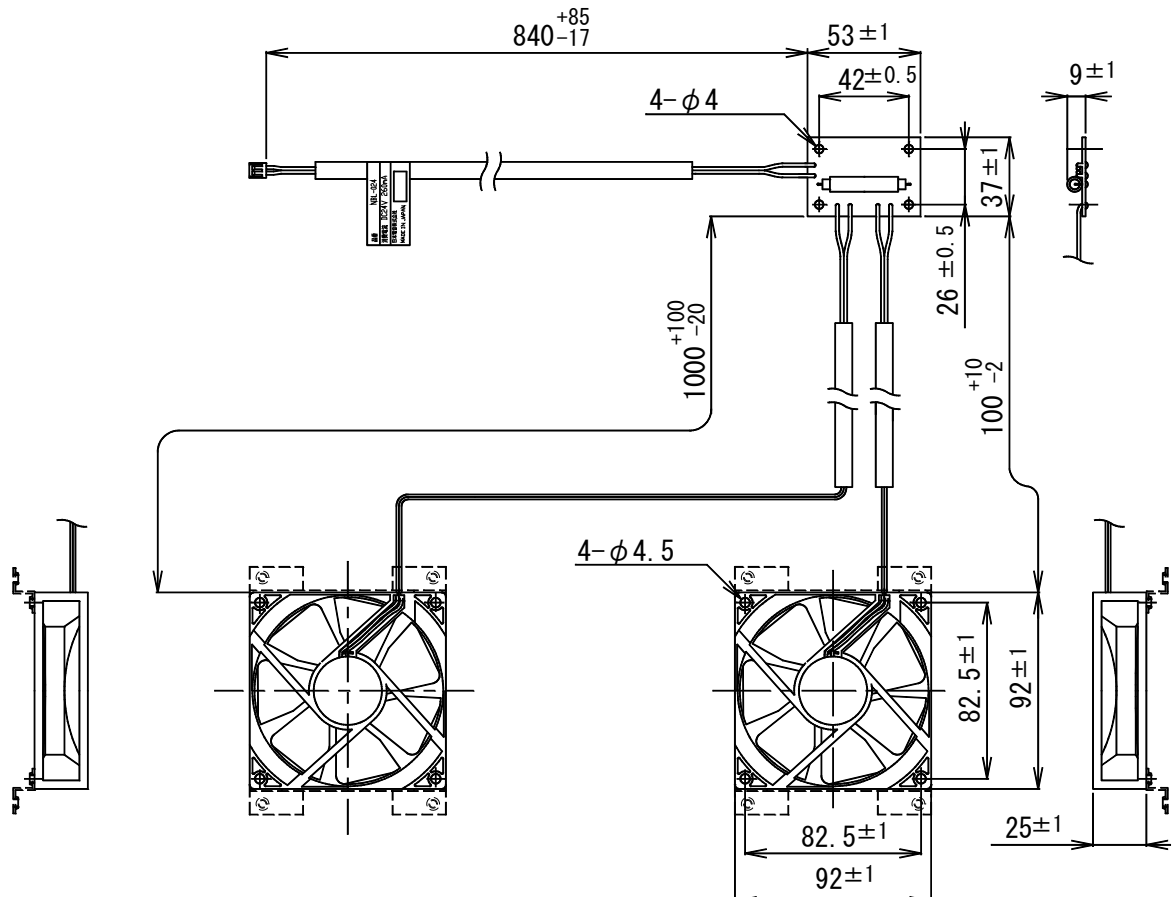


ブローユニット

NBL-024

- 使用電源** DC20V~32V (標準DC28V) マイナスアース専用
消費電流 260mA
付属品 ファン取付金具×4、 セムスねじ (M4×30) ×8、 半丸皿ねじ (M4×10) ×8、
 飾りワッシャー×8、 ナイロンスペーサー×4、 コードバインダー×7
特徴・用途 本機は車載用ラック (NRL-4402/NRM-2202) 専用の冷却用ブローユニットです。
 吸い込み方式でラック内の温度が40℃を越すとブローアーが動作します。



単位 mm

営業

AA11