

# 仕様書

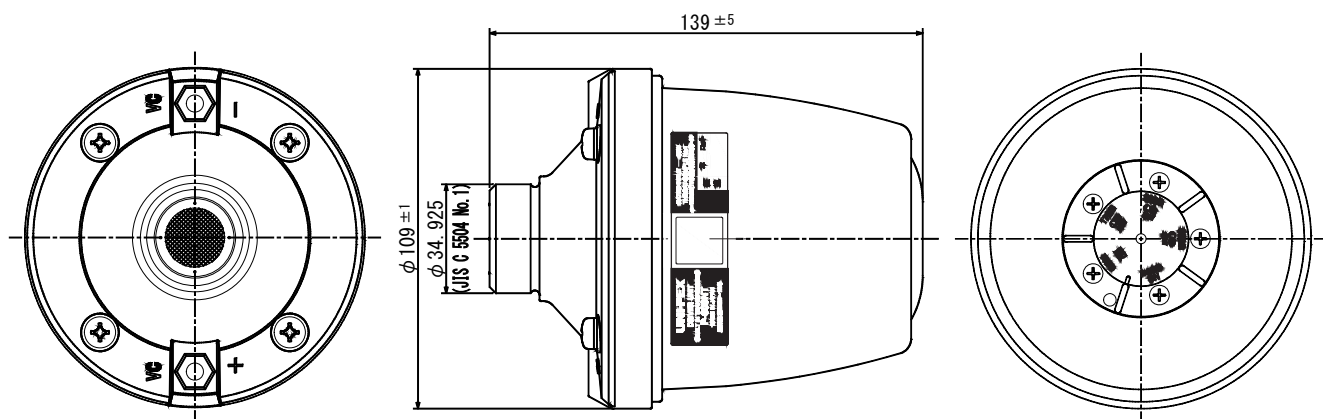
**UNI-PEX**

日本消防検定協会認定

## トランス付ドライバーユニット

### P-600NT

定格入力	60W		
定格インピーダンス及び非常用種別	170Ω (60W) L級	200Ω (50W) L級	330Ω (30W) (ハイインピーダンス100系) L級 (但し、下記のホーンとの組み合わせに限る)
音響パワーレベル	p=107dB (1W)		
指向特性区分	N		
結合部	JIS C 5504 1種 (φ34.925mm)		
出力音圧レベル	112dB (JIS基準ホーンとの組み合わせで、1W/1m)		
再生周波数帯域	150Hz~9kHz (JIS基準ホーンとの組み合わせ時)		
使用温度範囲	-10℃~55℃		
防滴・防塵性能	IPX5 (レフレックスホーン・ストレートホーンに組込んだ状態)		
外装	スロート (アルミダイカスト) : マンセルN4.0 近似色グレー ケース (アルミニウム) : マンセルN4.0 近似色グレー		
寸法	直径φ109mm 高さ139mm		
質量	約2.0kg (付属品を除く)		
付属品	取扱説明書 (保証書付き) × 1、コード (圧着端子付き) × 1、ターミナルカバー × 1、M4 × 12ねじ × 1		
適用規格	JIS C 5504 ホーンスピーカに準じる 日本消防検定協会認定品 型式番号: 認評放 第2020~10号		
特徴・用途	拡声装置用のドライバーユニットです。 マッチングトランスを内蔵しており、入力端子の変更することによってW数の切替が可能です。 (60W・50W・30W) 温度ヒューズ搭載の為、過大入力、ショート、誤配線等で異常発熱した際、回路が遮断されます。 ネオジウムマグネットを採用することにより、小型、軽量化を実現。		



下記のホーンとの組合せは全て非常用放送設備として認定品です。

H-380A, H-510A, H-510L, HK-315, HK-400, HK-392

(注) H-510LW は日本消防検定協会認定品ではありません。

非常放送設備として使用しない場合も、必ず弊社製ホーンと組合わせてご使用ください。

単位mm

営業

BE03-03

今後改良のため、予告なく変更することがあります。

製造元 日本電音株式会社 販売元 ユニペックス株式会社