

仕様書

UNI-PEX

環境対応品 (RoHS10物質対応)
日本消防検定協会認定

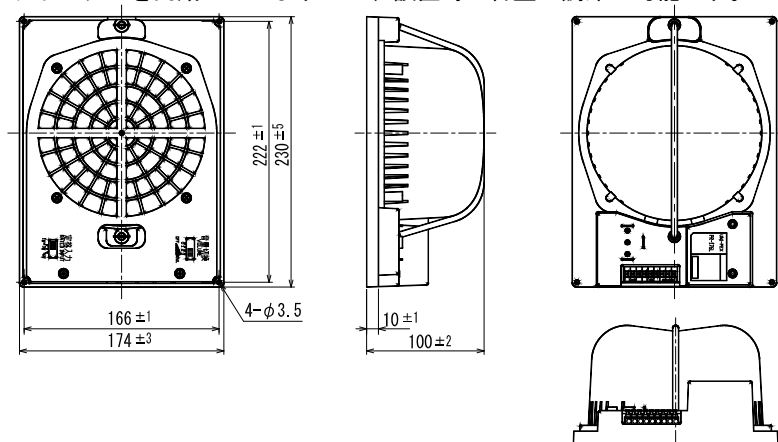
スプリングキャッチ式天井スピーカー

PR-176L

定格入力	6W
定格インピーダンス及び非常用種別	1.7kΩ (6W) L級 3.3kΩ (3W) L級 10kΩ (1W) L級 (ハイインピーダンス 100系)
入力切換	スライドスイッチによる切換え方式
音響パワーレベル	p=96dB (1W)
指向特性区分	W
出力音圧レベル	95dB (1m1Wにて)
音量切換	1W使用時 0:OFF, 1:-10dB, 2:-4dB, 3:0dB 3W使用時 0:OFF, 1:-12dB, 2:-7dB, 3:0dB 6W使用時 0:OFF, 1:-15dB, 2:-10dB, 3:0dB
再生周波数帯域	100Hz~12kHz (偏差20dB)
使用スピーカー	φ16cm ダイナミックコーンスピーカー 8Ω
外装	本体、カバー (ABS樹脂): マンセルN1.5近似色 ブラック
天井取付方式	ノービス スプリングキャッチ方式
取付穴寸法	φ200mm~φ210mm
寸法	幅230mm 高さ174mm 奥行100mm
質量	約850g
適用規格	国土交通省電気設備工事共通仕様書適合 (拡声装置スピーカ、非常用放送装置スピーカ) 日本消防検定協会認定品 型式番号 認評放 第17~3号
適合品	専用スピーカーパネル PL-230W (ジャージネット、ホワイト) PL-230P/230PW (パンチングメタル、シルバー/ホワイト) PL-233W (エキスパンドメタル、ホワイト) PL-460W (ジャージネット、ホワイト)

特徴・用途

ほこりなどからスピーカーを保護するカバー機能を有しており、天井裏への防音効果があります。天井取付工事にねじ等を必要としない、スプリングキャッチ式スピーカーです。配線はワンタッチ送り端子を採用していますので、配線工事作業が容易に行えます。優れた音質と均一な音場を持ち、学校、会社、ホテル、レストラン等の放送設備に好適です。入力(インピーダンス)切換はスライドスイッチにより容易に行えます。アッテネーターを内蔵していますので、設置時に音量の調節が可能です。



単位 mm

営業

BB03-A02

今後改良のため、予告なく変更することがあります。

製造元 日本電音株式会社 販売元 ユニペックス株式会社