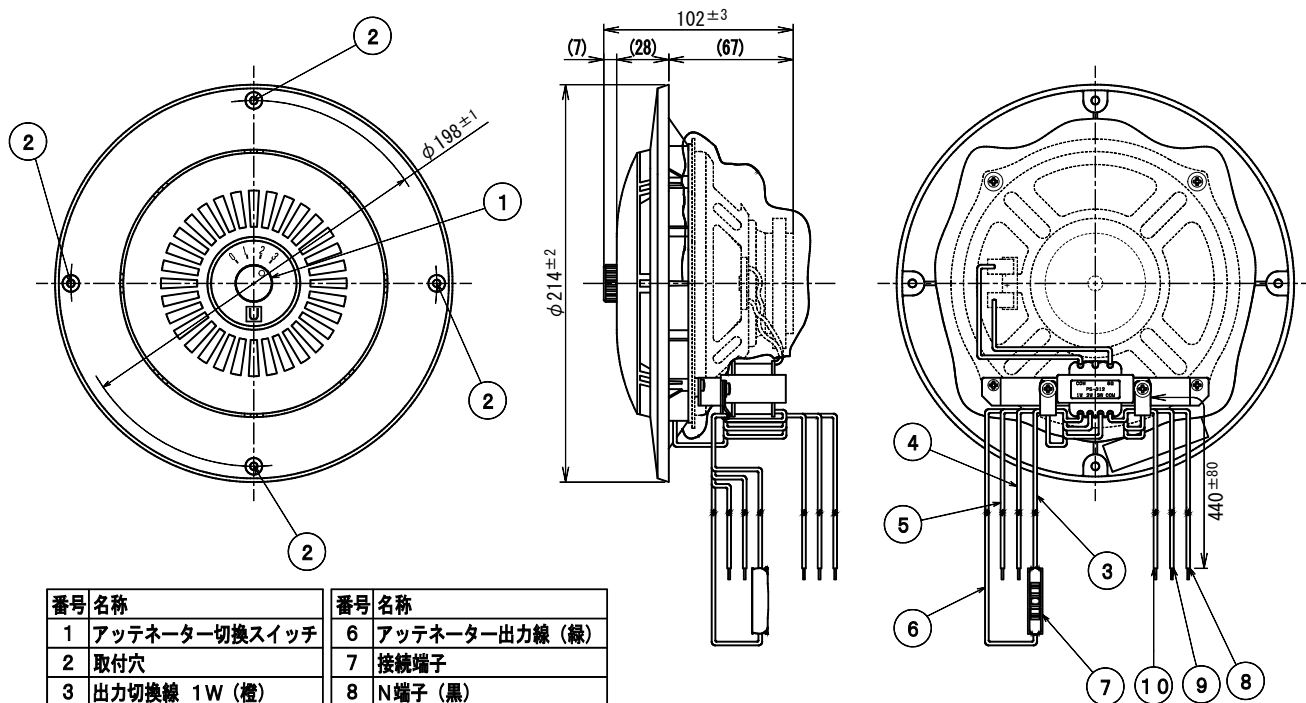


天井埋込形スピーカー

PS-312L

定格入力	3W
定格インピーダンス	3.3kΩ 5kΩ 10kΩ (3W) (2W) (1W) (ハイインピーダンス100系)
出力音圧レベル	92dB (1m1W)
再生周波数帯域	90Hz~12kHz (偏差20dB)
使用スピーカー	φ16cm コーンスピーカー
音量調節	3W (0:OFF 1:-13dB 2:-7dB 3:0dB) 2W (0:OFF 1:-12dB 2:-6dB 3:0dB) 1W (0:OFF 1:-11dB 2:-5dB 3:0dB)
外装	本体パネル: (ABS樹脂) マンセル2.5Y9/1近似色 アイボリーホワイト
寸法	正面φ214mm 奥行102mm
入力極性	バラ線出し (N:黒、R:赤、COM:白)
質量	約650g
付属品	取扱説明書 (保証書付) × 1、φ4×38 木ねじ×4
特徴・用途	高音質で耐久性に優れた高性能ダイナミックコーンスピーカーを採用した、天井埋込形スピーカーです。 マッチングトランス内蔵 (ハイインピーダンス100系) ですので多数同時使用及び延長配線に最適です。 L形アッテネーター方式の4段音量調節器がついていますので 2線式、3線式の工事が行えます。結線変更にてW数の切換が可能です。



番号	名称	番号	名称
1	アッテネーター切換スイッチ	6	アッテネーター出力線 (緑)
2	取付穴	7	接続端子
3	出力切換線 1W (橙)	8	N端子 (黒)
4	出力切換線 2W (茶)	9	R端子 (赤)
5	出力切換線 3W (青)	10	COM端子 (白)

単位 mm

営業