

仕様書

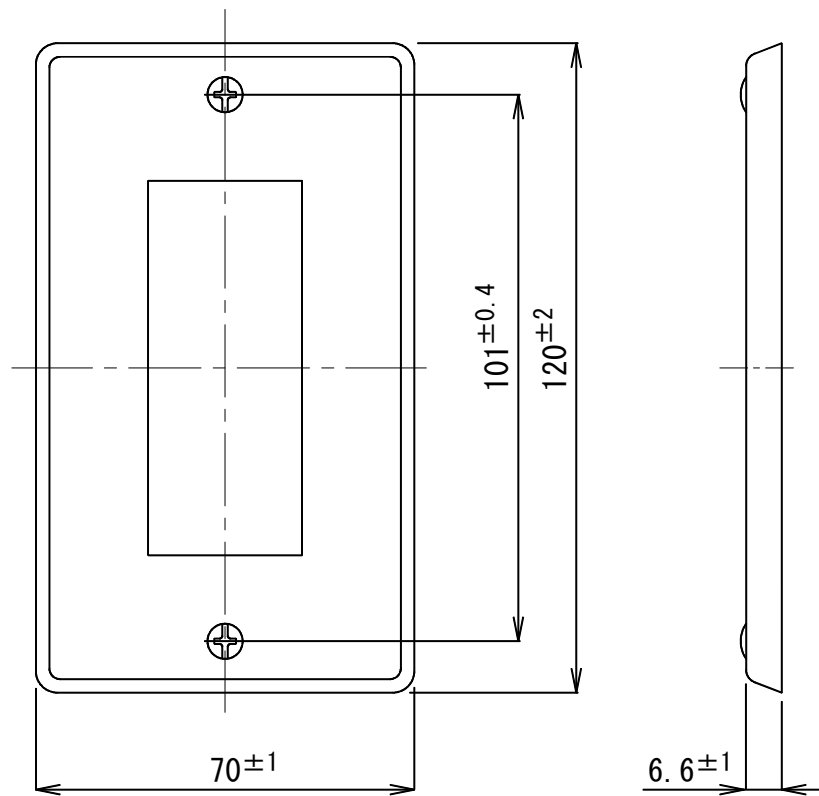
UNI-PEX

環境対応品 (RoHS10物質対応)

アッテネーター/コネクタプレート

PT-2SKA

外寸	装	新金属 (アルミニウム合金) : 全表ダル仕上
寸	法	幅70mm 高さ120mm 奥行き6.6mm
質	量	約22g (付属ねじ含む)
付	属	M3.5×5.8丸皿小ねじ 2
適	合	AT-602A、AT-302A、AT-062A、JP-101F、JX-103F、 JX-113F、JX-104F、JX-114F
特 徴 ・ 用 途		新金属 (アルミニウム合金) ダル仕上プレートの採用で、どのような室内デザインにもマッチするプレートです。 電工ボックス、アッテネータボックス (ATB-22) に取付できます。



単位 mm

営 業

A106-A02

今後改良のため、予告なく変更することがあります。

製造元 日本電音株式会社 販売元 ユニペックス株式会社