

仕様書

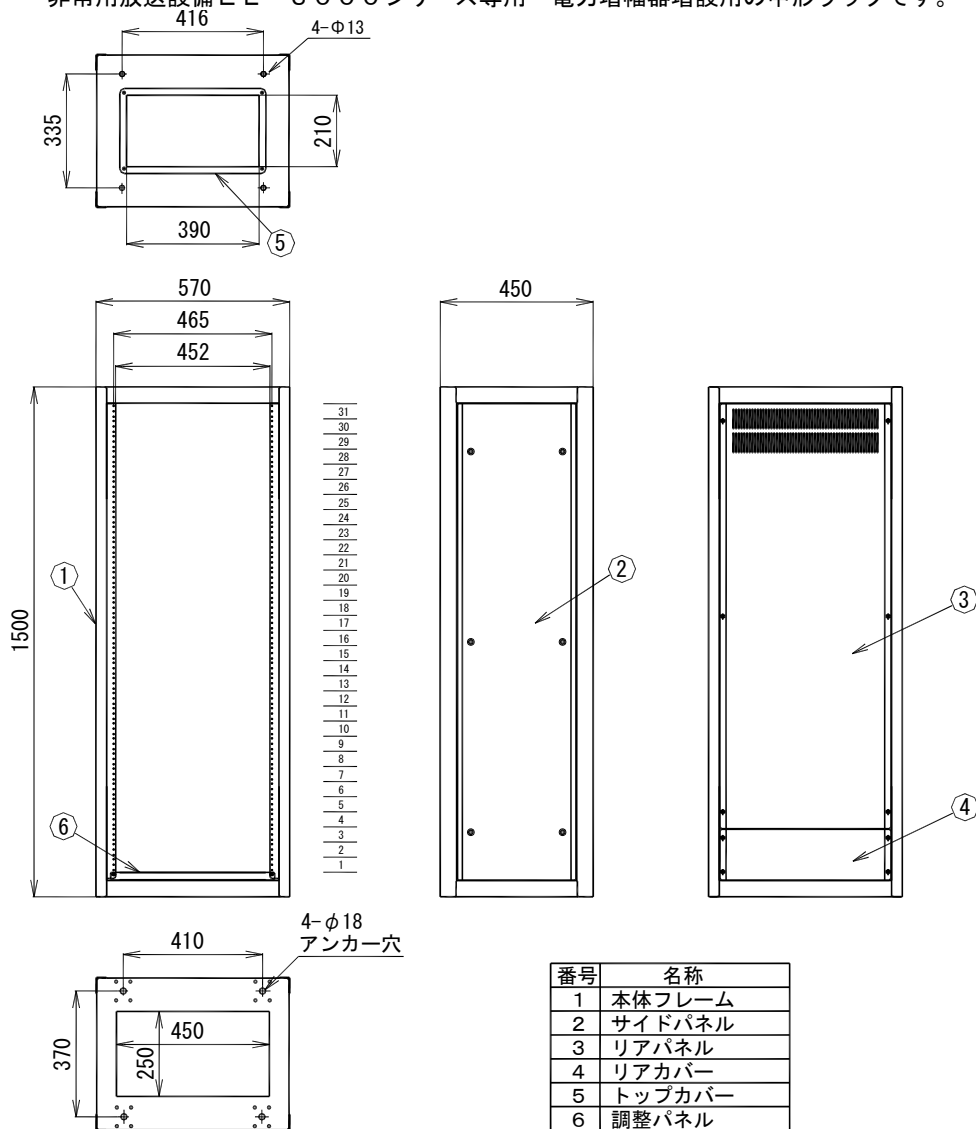
UNI-PEX

環境対応品 (RoHS6物質対応)
日本消防検定協会認定

増設用ラック (中形)

R I L - 3 1 5 0

マウント規格 EIA規格 ユニット取付数：合計31U 適合ユニットパネル幅：19インチ
 パネル取付寸法 幅465mm ねじピッチ EIAユニバーサルタイプ/M5タップ
 塗装色 マンセルN-8近似色 サテン塗装 ホワイトグレー
 外装 フレーム、マウントアングルL/R、マウントレール (SPHC)
 サイドパネル、リアパネル、リアカバー、トップカバー、調整パネル (SPCC)
 寸法 幅570mm 高さ1500mm 奥行き450mm
 質量 55.6kg
 適用規格 日本消防検定協会認定品 型式番号：認評放第26~12号
 特徴・用途 非常用放送設備EL-3000シリーズ専用 電力増幅器増設用の中形ラックです。



単位 mm

営 業

BB06-02

今後改良のため、予告なく変更することがあります。

販売元 **ユニペックス株式会社**