

仕様書

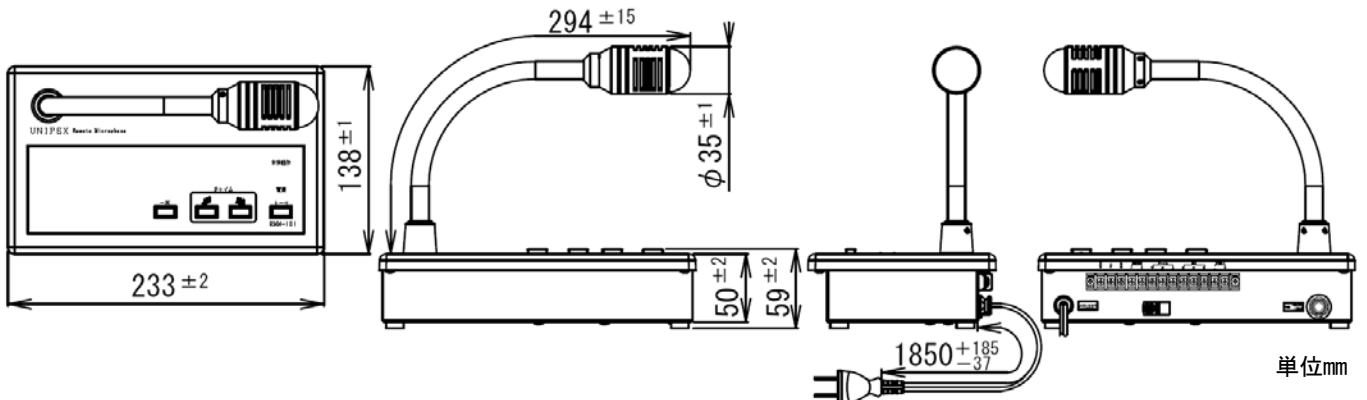
UNI-PEX

環境対応品 (RoHS6物質対応)

リモートマイクロホン

RMM-101A

電源電圧	AC100V 50/60Hz DC24V
定格消費電力	2W (電気用品安全法による測定方法に基づく)
消費電流	AC25mA DC70mA
正面感度レベル	0dB±3dB (0dB=1V/Pa at 1kHz)
周波数特性 (アンプ部)	100Hz~10kHz (1kHz基準 偏差+10dB -16dB)
出力レベル	0dBV±3dB 600Ω 平衡 (出荷時設定) -20dBV±3dB 10kΩ 平衡 (内部切換)
ひずみ率	1%以下
周波数特性	マイク入力: 300Hz~7kHz±3dB (1kHz基準) 外部入力: 100Hz~10kHz±3dB (1kHz基準)
入力感度及び インピーダンス	マイク入力 -55dBV±1dB 600Ω 不平衡 (マイク本体取付、内部半固定調節) 外部入力 -22dBV±3dB 10kΩ 不平衡 (後面) チャイム (EC-44用) -22dBV±3dB 10kΩ 不平衡 (内部接続)
信号対雑音比	60dB以上
外装	パネル (ABS樹脂): マンセル5Y8/0.5近似色 ライトグレー シャーシ (鋼板): マンセル5Y8/0.5近似色 ライトグレー マイク部 (鉄): マンセルN2.0近似色 ブラック
外形寸法	幅233mm 高さ59mm 奥行138mm マイク長さ294mm
質量	約1.4kg
付帯機能	無電圧接点メーク: 制御電流容量100mA DC30V リモートスイッチ 一斉 ×1 チャイムスイッチ (上り、下り) 各1 トークスイッチ ×1 放送制御出力 ×1
動作表示	電源表示: ×1 (緑) 本体動作表示: ×1 (緑)
付属品	取扱説明書 (保証書付) ×1
特徴	1) 壁掛用金具AK-01を使用することにより、壁掛形となります。(オプション) 2) EC-44 (上り下り4音チャイムユニット) 組込み可能。(オプション) 3) 本体動作表示出力のある機器接続時には本体動作表示が点灯。 4) 外部入力を備えています。(大形単頭ジャック モノラル)



営業

BA01-02

今後改良のため、予告なく変更することがあります。

製造元 日本電音株式会社 販売元 ユニペックス株式会社