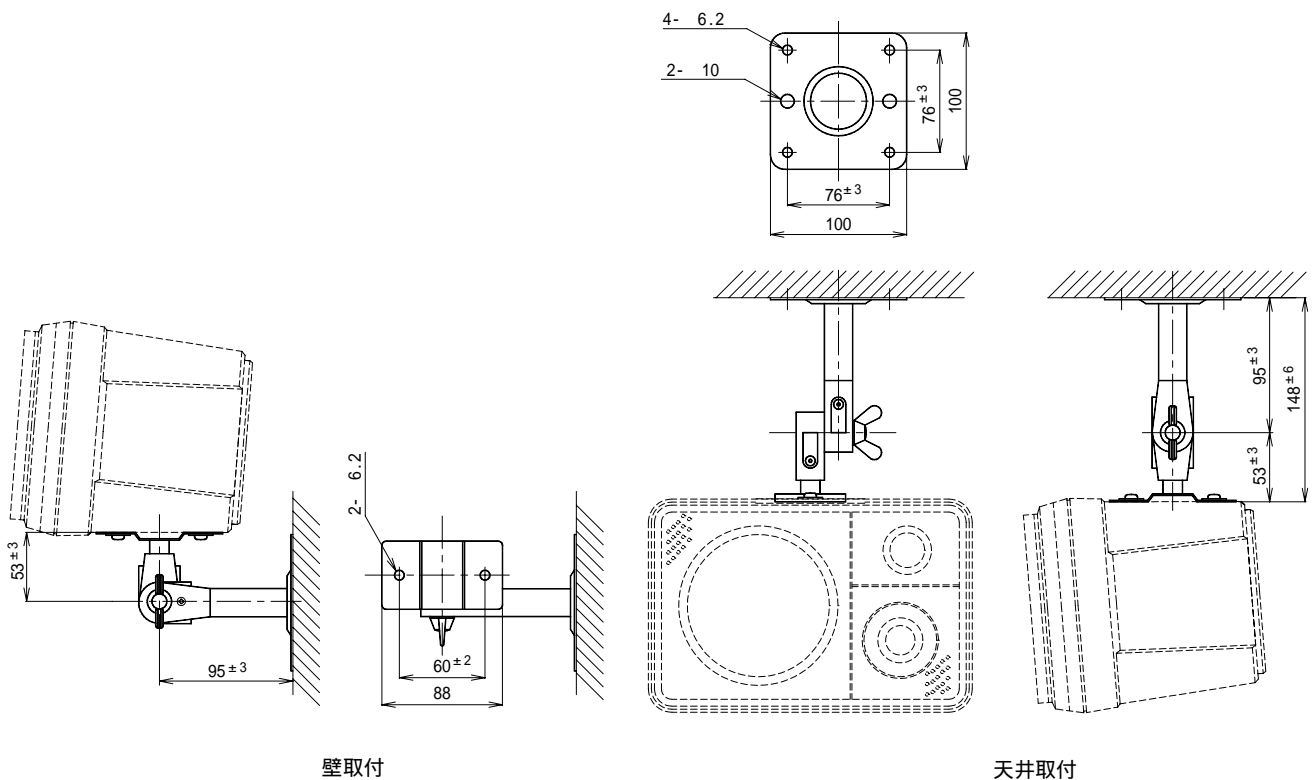


CMS - 50シリーズ用天井・壁取付金具

SA - 701W

外 装	材質（鋼板）：ホワイト半艶消し
質 量	約680g
適合スピーカー	コンパクト2ウェイスピーカーシステム CMS - 50シリーズ （CMS - 50・CMS - 50T）
付 属 品	ビスM5×12 2、5平ワッシャー 2、5Sワッシャー 2、六角レンチ 1、取扱説明書 1、UNI-PEX連絡先一覧 1
特 徴 ・ 用 途	CMS - 50シリーズのスピーカーを天井に吊り下げたり、壁面に吊り下げて取り付ける専用金具です。付属の六角レンチで角度は自由に設定できます。



壁取付

天井取付

単位 mm

営 業

JD01