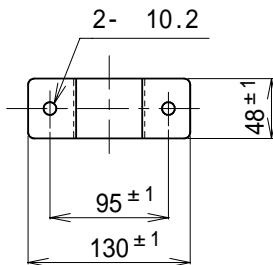
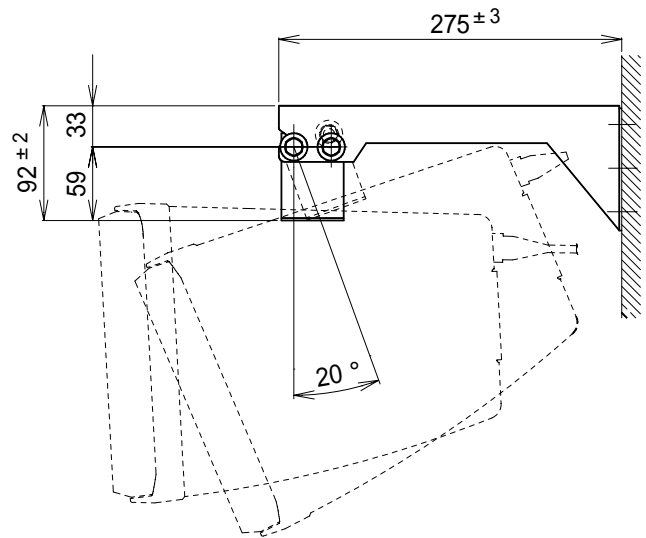
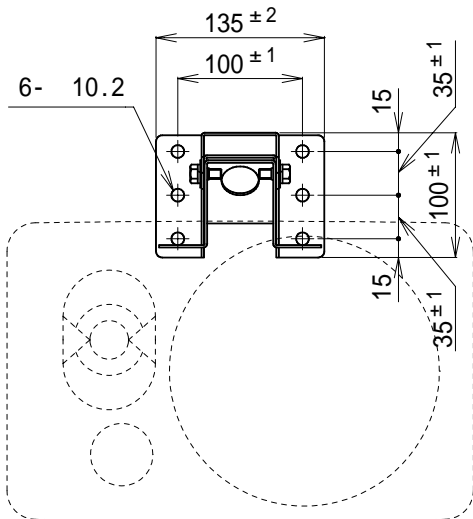


DWS - 60TA用スピーカー壁面取付金具

SA - 912

| | |
|---------|--|
| 形 式 | 壁面吊り下げ形 |
| 適合スピーカー | 防滴形コンパクト2ウェイスピーカー DWS - 60TA |
| 角度調節 | 垂直下向き方向0° ~ 20° |
| 外 装 | 材質(ステンレス) : マンセルN1近似色 ブラック半艶消し塗装 |
| 質 量 | 約1.2kg |
| 付 属 品 | M8×25 セムスボルト(ステンレス) 2、取扱説明書 1、UNI-PEX連絡先一覧 1 |
| 特 徴 | DWS - 60TAを壁面に吊り下げて取り付ける屋外用の専用金具です。 取付は壁面に付けた金具にスピーカー側の金具を引っ掛け、ボルトで固定するだけで取り付けられます。 |



単位 mm

営 業

JD01