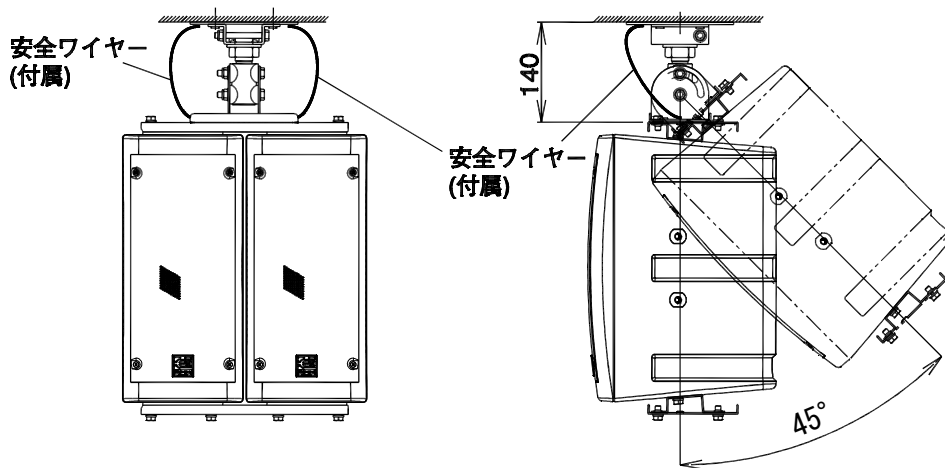
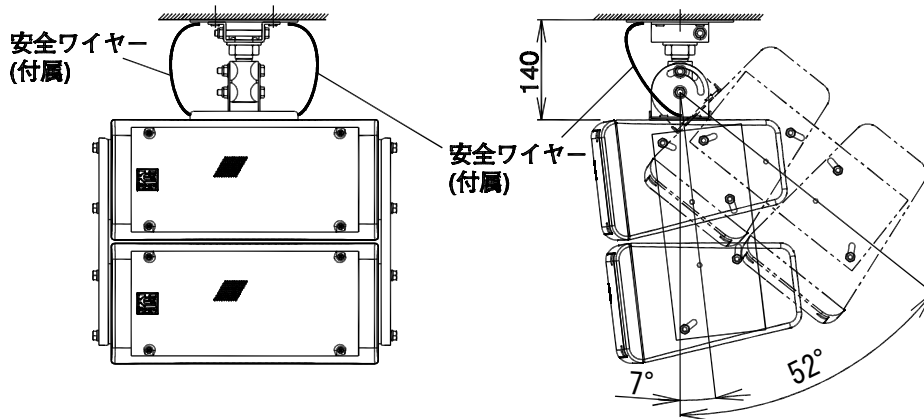


## スピーカー天井取付金具

### SA-921

アーム長さ	最大140mm
角度調節	水平方向360° 垂直方向は外観図参照
質量	約2.2kg
付属品	M8×20セムスボルト×2、安全ワイヤー×2、ワッシャー大×2、取扱説明書×1
適合品	HMB-80HA
耐荷重	30kgまで



\*スピーカー連結金具「SA-922」が別途必要です。

単位 mm

営業

A107-A01