

SD/USB/Bluetooth®プレーヤーユニット

SDU-B202

| | |
|-----------|--|
| 電源電圧 | DC12V 組込機器本体より受電 |
| 消費電流 | 400mA以下 |
| 表示 | 動作表示：液晶表示、バックライト:発光ダイオード 黄緑 |
| 適合SDカード | SDA準拠SD/SDHCカード(16MB~32GB)に対応 SDXC、SDUCは非対応 |
| 適合USBメモリー | マストレージクラス準拠USBメモリー(容量32GBまで) |
| ファイルシステム | FAT16、FAT32 |
| ファイル保存最大数 | 999(SDカードの容量、およびファイルに依存) 保存はルートディレクトリとフォルダ3階層まで |
| 音声圧縮伸方式 | MP3形式(MPEG1 Audio Layer3) |
| 再生ビットレート | 32kbps~320kbps 対応ビットレート：32k, 40k, 48k, 56k, 64k, 80k, 96k, 112k, 128k, 160k, 192k, 224k, 256k, 320kbps |
| タグ(ID3) | (MP3) ID3タグ Ver. 2.2 Ver. 2.3 Ver. 2.4 ※1 表示可能情報：タイトル 表示最大文字数：半角英数字32文字(全角16文字) (※1 ID3タグVer. 2.4、文字コードがUTF-8の場合、非対応) |
| 周波数特性 | 20Hz~20kHz(偏差20Hz:±3dB 20kHz:±3dB 1kHz基準) |
| S/N | 70dB以上 |
| ダイナミックレンジ | 65dB以上 |
| ひずみ率 | 0.2%以下 |
| 選曲 | 前後1曲 |
| 出力感度 | 音声出力：0dBV ±3dB 10kΩ |
| Bluetooth | パワークラス Class1(10mW) 対応プロファイル A2DP, AVRCP 対応コーデック SBC |
| 付帯機能 | 経過時間表示、一時停止、再生モード選択(全曲再生、全曲リピート、1曲リピート、リレー再生、ランダム再生)、音量調節、スキップ機能、早送り・早戻し機能、音源(メディア)切換え機能 Bluetooth：自動再接続機能、タイトル(ファイル)表示機能 |
| 使用温度範囲 | 0°C~40°C |
| 外装 | パネル(ABS樹脂)マンセルN2.0 黒色半艶塗装 |
| 寸法 | 幅169mm 高さ50mm 奥行158mm |
| 質量 | 約560g |
| 付属品 | 取扱説明書(保証書付)×1 |
| 組み合わせ適合品 | ワイヤレスアンプ WA-361A/371、WA-372、WA862A/872シリーズ キャリングアンプ CGA-134/200/704シリーズ |
| 用途・特徴 | 本機は対応した製品に組み込んで使用する、音源ファイル再生専用のプレーヤーユニットです。 SD/USBの再生に加え、スマートフォンやタブレットの音源再生に便利なBluetooth機能を搭載しています。 SD/USB再生モードは「全曲再生」「全曲リピート」「1曲リピート」「リレー再生」「ランダム再生」の全5種から選択可能です。 |

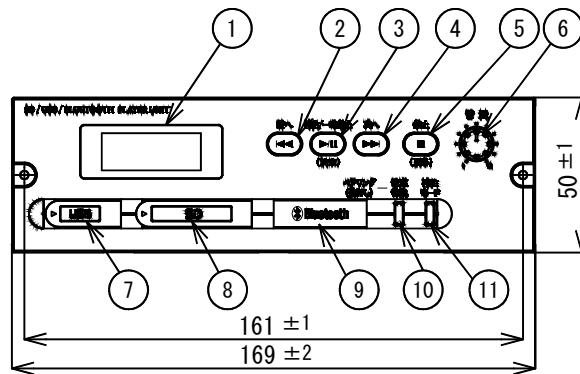
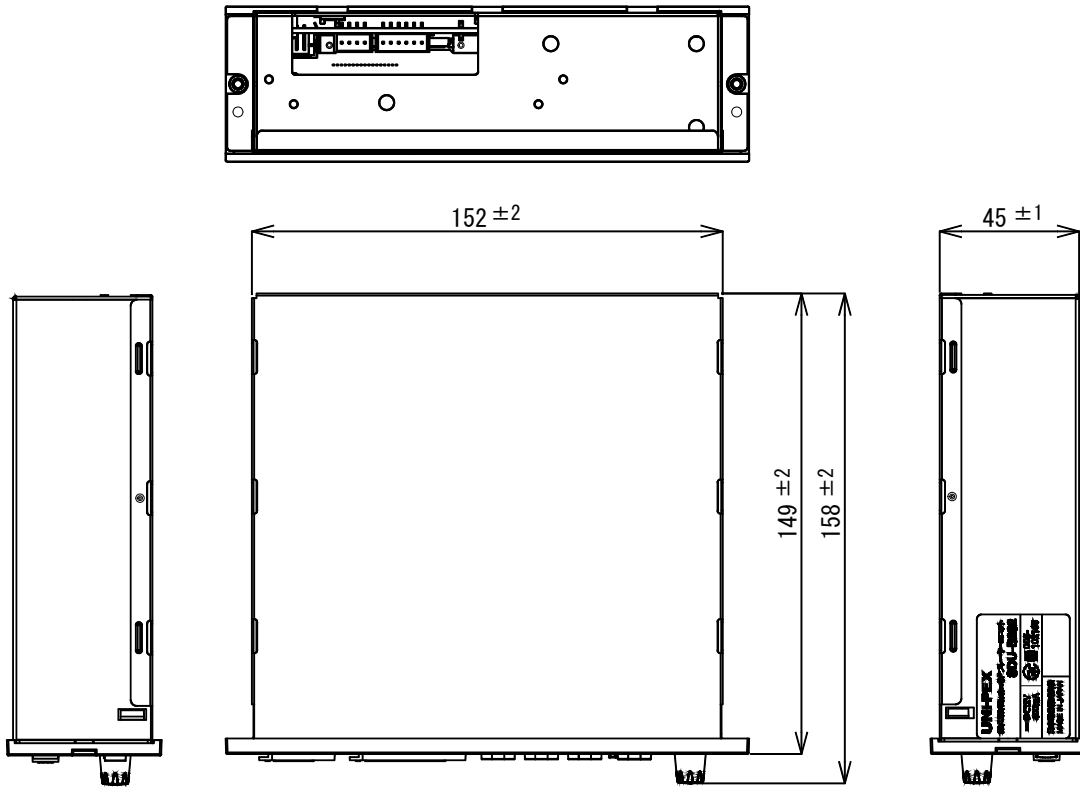
営業

仕様書

UNI-PEX

(2/2)

SD/USB/Bluetooth®プレーヤーユニット
SDU-B202



| 番号 | 名称 |
|----|------------------|
| 1 | ディスプレイ |
| 2 | スキップ/サーチボタン (前へ) |
| 3 | 再生/一時停止ボタン |
| 4 | スキップ/サーチボタン (次へ) |
| 5 | 停止ボタン |
| 6 | 音量調節つまみ |
| 7 | USBメモリー挿入口 |
| 8 | SDカード挿入口 |
| 9 | Bluetoothアンテナ部 |
| 10 | 音源切換ボタン |
| 11 | 再生モードボタン |

単位mm

営業

BF05-01

今後改良のため、予告なく変更することがあります。

製造元 日本電音株式会社 販売元 ユニペックス株式会社