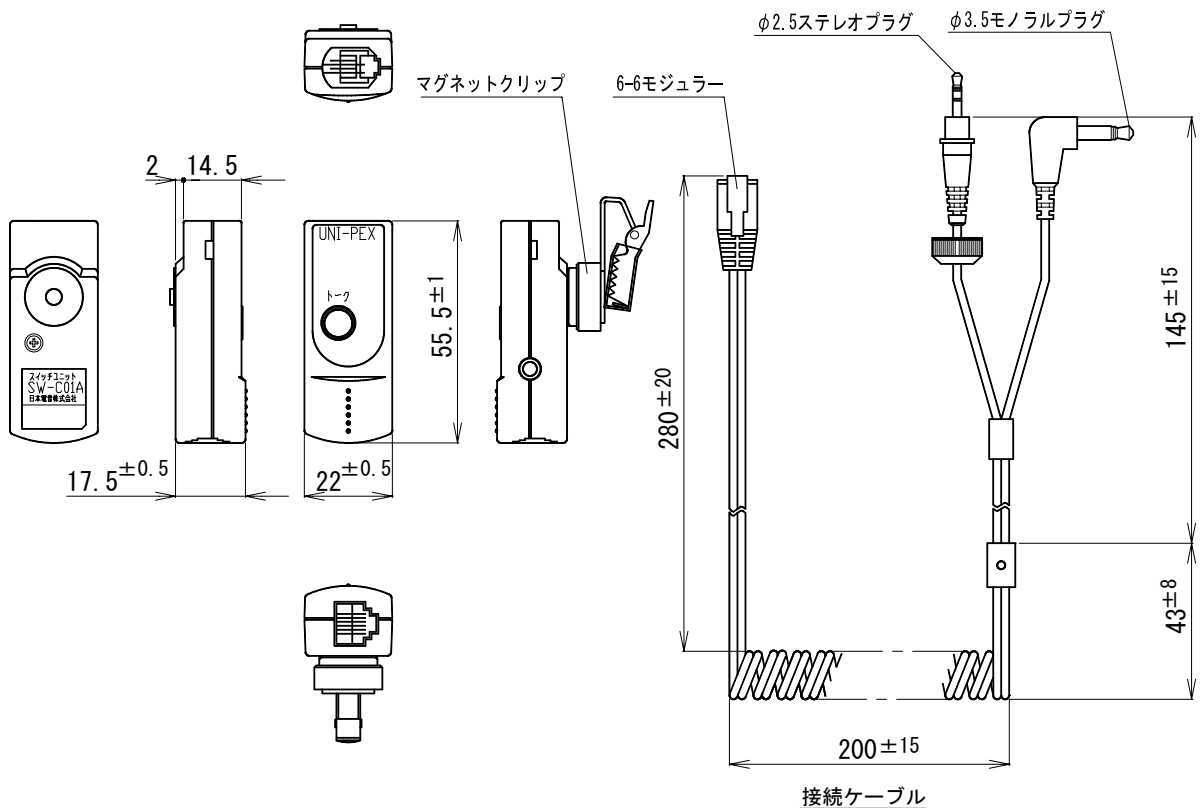


スイッチユニット

SW-C01A

トークボタン	プレストーク形
ヘッドセットとの接続	4ピンモジュラーコネクター
本体との接続	6ピンモジュラーコネクター
イヤホン接続	φ3.5モノラルジャック
寸法	本体：幅22mm 長さ55.5mm 厚さ17.5mm、接続ケーブル：約600mm
質量	約15g（本体のみ）
外装	上ケース部（ABS樹脂）：マンセルN7近似色 ライトグレー 下ケース部（ABS樹脂）：マンセル2.5PB3/1.5近似色 ブルーグレー
付属品	接続ケーブル×1、マグネットクリップ×1、取扱説明書×1
特徴・用途	本機は800MHzプレストーク形ワイヤレスマイクロホン"WM-C802"をネックセット"NM-C100"（別売）で使用する場合のスイッチユニットです。



単位 mm

営業

AA05