

# 仕様書

UNI-PEX

No.1

## 30Wスーパーメガホン

TR - 920

口径寸法	350mm
全長寸法	537mm
使用電源	DC15V R20PU(単一形)×10
外部電源使用 電圧範囲	DC10~16V(12Vバッテリー)
定格出力	30W
最大出力	45W
通達距離	音声:約800m ホイッスル:約800m(JEITA)
電池持続時間	音声:約22時間 ホイッスル:約90分(JEITA)
総合周波数特性	500Hz~5kHz(偏差26dB以内)
ホイッスル 周波数	基本周波数 約2.4kHz 変調周波数 約20Hz
外部入力 ジャック	-20dBV(10k)不平衡 音量調節器付
外装	ホーンマウス(アルミニウム):マンセル10Y9/1近似色 ホワイト 本体ケース(ASA樹脂):マンセル10Y9/1近似色 ホワイト 本体上面パネル(ABS樹脂):マンセルN1近似色 ブラック
スタンド取付 ねじ寸法	W3/8
質量	約3.4kg(乾電池を除く)
付属品	シガライタープラグ付外部電源コード2.5m 1、マイク延長コード5m 1、 2極大型単頭プラグ 1、取扱説明書(保証書付) 1
特徴・用途	単一乾電池10個を使用する堅牢な大型ハイパワーメガホンです。 スピーチ効果を高め、ハウリングが起きにくい設計で、しかも脱着式マイクロホンに電源スイッチ と音量調節器が組み込まれ、肩掛け使用時に片手操作ができ、使いやすく機動性に優れています。 外部入力ジャックが備えられていますので、携帯用ラジオや小型テープレコーダーなどの接続で、 マイクとともにミキシング放送ができます。 また、スタンドに取付が可能で別売のスピーカースタンドST-22に取り付けて使用できます。 シガライタープラグ付外部電源コードが付属していますので、車のバッテリーからも電源を供給で きます。 選挙街頭演説、観光案内、集会、スポーツ大会等の携帯拡声器に好適です。

No.2の外観図と合わせてご覧ください。

営業

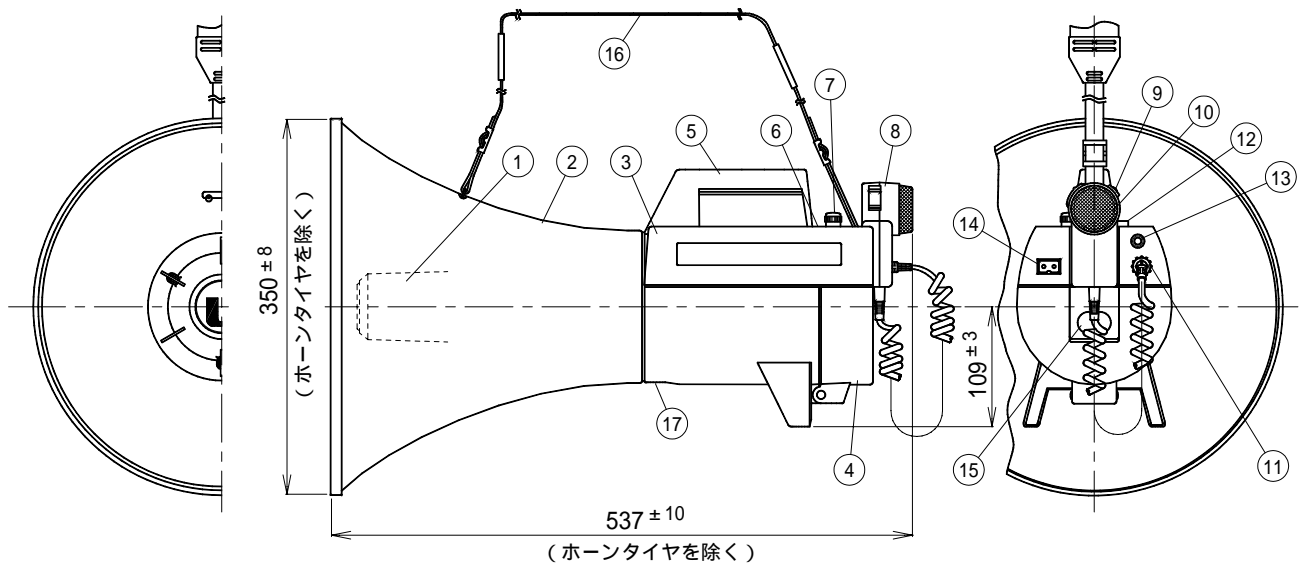
JG06

# 仕様書

# UNI-PEX

No.2

30Wスーパーメガホン  
TR-920



1	レフレクター	8	マイクスイッチ	16	肩掛ベルト
2	ホーンマウス	9	マイク音量調節つまみ	17	スタンド取付ねじW3/8
3	本体ケース	10	送話口		
4	電池ふた	11	マイクコンセント		
5	ハンドル	12	ホイッスル押ボタンスイッチ		
6	電源パイロットランプ	13	外部入力ジャック		
7	外部入力 スイッチ付音量調節つまみ	14	外部電源コンセント		
		15	電池ふた開閉ボタン		

単位mm

営業

JG06

今後改良のため、予告なく変更することがあります。

製造元 日本電音株式会社 販売元 ユニペックス株式会社