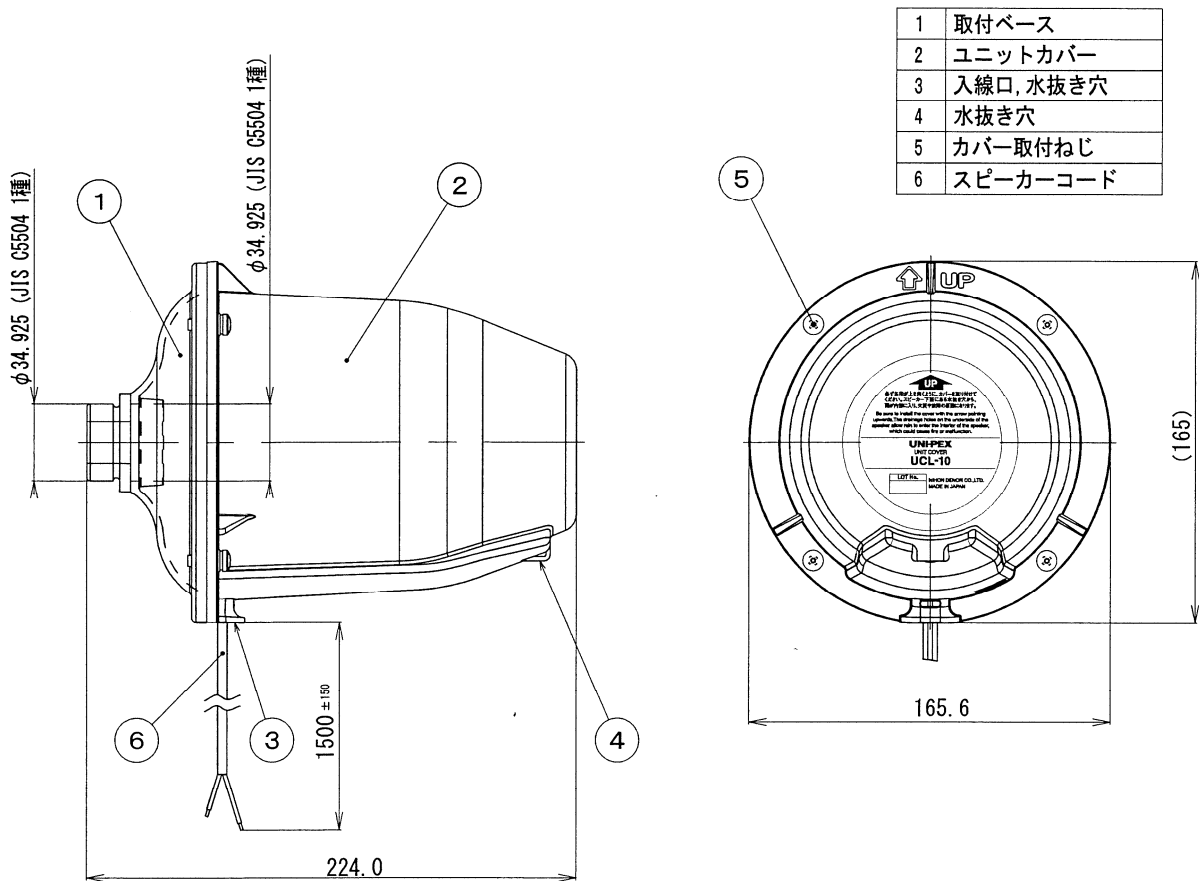


ユニットカバー

UCL-10

適合ホーン	ユニペックス ストレートホーン全種
適合ユニット	ユニペックス ドライバーユニット全種 (P-15Fを除く)
使用温度範囲	-10°C~55°C
結合部	JIS C 5504 1種
外装	スロート (アルミダイカスト) : マンセルN4.0近似色 グレー塗装 カバー (ASA) : マンセルN4.0近似色 グレー
寸法	φ166mm×224mm
入力機構	2芯キャブタイヤコード (+ : 黒色 - : 白色)
質量	約700g (付属品を除く)
付属品	取扱説明書 (保証書付) × 1
特徴・用途	ストレートホーンに取付けられたドライバーユニット (P-15Fを除く) の、風雨雪による損傷を軽減するユニットカバーです。 ステンレスねじを使用していますので、耐食性に優れています。 ストレートホーンのユニット結合部に固定します。



1	取付ベース
2	ユニットカバー
3	入線口, 水抜き穴
4	水抜き穴
5	カバー取付ねじ
6	スピーカーコード

単位 mm

営業

BD03-01