

スピーチ用ワイヤレスマイクロホン

WM-3000A

送信周波数	322.025MHz~322.150MHz、322.250MHz~322.400MHz (25kHz間隔 13波中1波)
電波形式	30KF3E
発振方式	水晶制御PLLシンセサイザ方式
変調方式	リアクタンス変調
送信帯域幅	30kHz以内
周波数安定度	±10ppm以内
送信出力	1mW
アンテナ	内蔵アンテナ
変調感度	±2.25kHz FM (94dB SPL 1kHzにて)
最大周波数偏移	±8kHz FM
使用マイク	単一指向性エレクトレットコンデンサマイクロホン
周波数特性	100Hz~7kHz (1kHz基準、50μsエンファシス)
最大入力音圧	120dB SPL
入力等価雑音	36dB SPL以下 (Aカーブ)
使用電池	単3形乾電池 1個
消費電流	45mA (常温 1.5Vにて)
電池寿命	約32時間 [ニッケル・水素蓄電池【HR6、定格容量1900mAh】使用時] 約38時間 [アルカリ乾電池LR6使用時]
使用温度範囲	0°C~+40°C
外装	ABSポリカアロイ樹脂 マンセルN4.5近似色 ストーンシルバー
寸法	最大径φ54mm 長さ230mm
質量	約180g (電池含む)
付属品	単3形乾電池×1、ソフトケース×1、チャンネル設定用ドライバー×1、 マイクホルダー (PF1/2、W3/8、W5/16適合)×1、チャンネル表示ラベル×1、 取扱説明書 (保証書付)×1
特徴・用途	本機は水晶制御PLLシンセサイザ方式の300MHzスピーチ用ワイヤレスマイクロホンです。 技術基準適合証明を受けた小電力ワイヤレスマイクですから、免許手続きは必要ありません。 単一指向性エレクトレットコンデンサマイクユニットを使用し、明瞭な音声拡声ができます。 水晶制御PLLシンセサイザ方式の採用により、13波の周波数から任意の1波を選択して使用できます。 ノイズリダクションおよびトーンスケルチの採用で、広いダイナミックレンジを実現し、電源スイッチをON-OFFしたときの雑音を低減しています。 内蔵形アンテナやエラストマー等新材料を採用し、軽量で壊れにくい構造にすると共に、UVコーティングを採用しています。

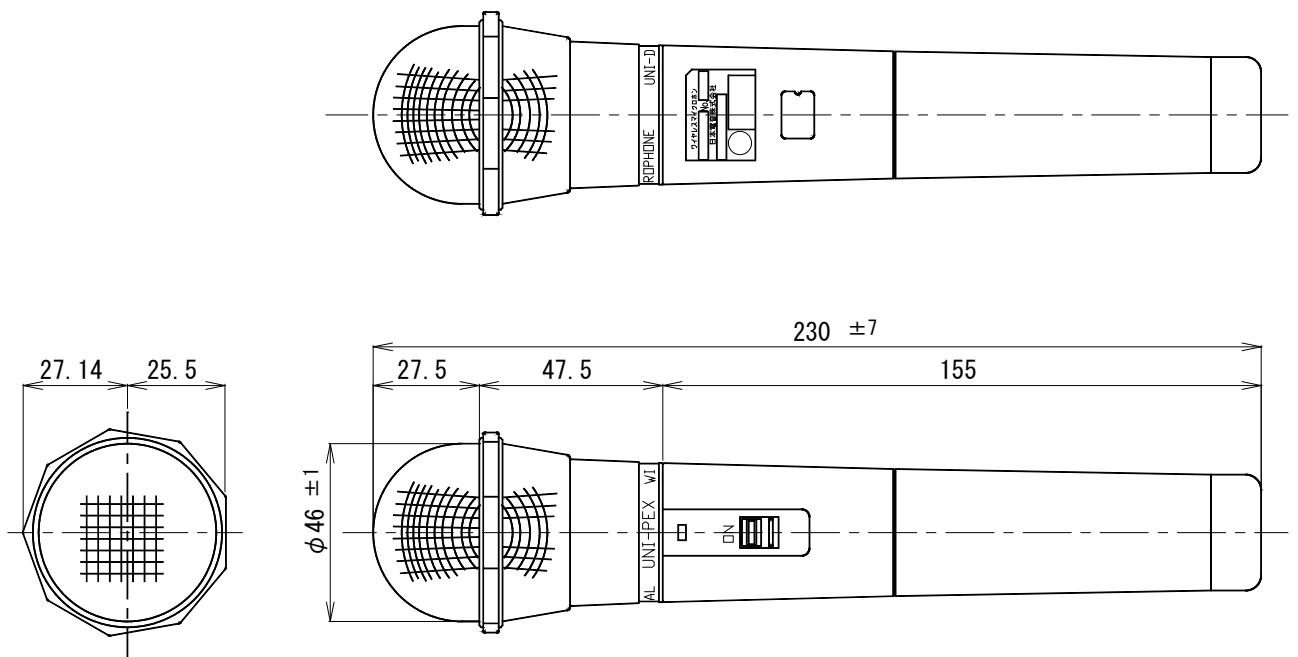
営業

仕様書

UNI-PEX

(2/2)

スピーチ用ワイヤレスマイクロホン
WM-3000A



単位mm

営業

BC12-A03

今後改良のため、予告なく変更することがあります。

製造元 日本電音株式会社 販売元 ユニペックス株式会社