

No.1

ツープース形ワイヤレスマイクロホン

WM - 8100

| | |
|---------|---|
| 送信周波数 | 806.125MHz ~ 809.750MHz (125kHz間隔 30波) |
| 電波型式 | 110KF3E |
| 発振方式 | 水晶制御PLLシンセサイザー方式 |
| 変調方式 | リアクタンス変調 |
| 送信帯域幅 | 110kHz以内 |
| 周波数安定度 | ±20ppm以内 |
| 送信出力 | 2mW |
| アンテナ | 内蔵アンテナ |
| 変調感度 | ±5kHz FM (SENS1:90dB SPL SENS2:80dB SPL 1kHzにて) |
| 最大周波数偏移 | ±40kHz FM |
| 使用マイク | 単一指向性エレクトレットコンデンサーマイクロホン |
| 周波数特性 | 100Hz ~ 10kHz (1kHz基準 50μsエンファシス) |
| 最大入力音圧 | 116dB SPL (SENS1) |
| 入力等価雑音 | 40dB SPL以下 (Aカーブ) |
| 使用電池 | R6P (単三形乾電池) 1個 |
| 消費電流 | 約45mA (常温1.5Vにて) |
| 電池寿命 | 約14時間 (常温連続使用にて) |
| 使用温度範囲 | 0 ~ +40 |
| 寸法 | 本体 : 幅66mm 長さ106mm 厚さ22mm マイク部: 径14mm 長さ25.5mm マイク・本体間線長: 約800mm |
| 質量 | 約120g (乾電池含む) |
| 仕上げ | ポリカアロイ樹脂 マンセル N4.5 近似色 ストーンシルバー |
| 付属品 | マイクホルダー 1、マイククリップ 1、ウィンドスクリーン 1、 チャンネル設定用ドライバー 1、チャンネル表示ラベル 1、R6P (単三形乾電池) 1、 取扱説明書 1、保証書 1 |
| 適合受信機 | 800MHz帯ワイヤレス受信機 |
| 特徴・用途 | 本機は水晶制御PLLシンセサイザー方式の800MHz帯ツープース形ワイヤレスマイクロホンです。技術基準適合証明を受けた小電力ワイヤレスマイクロホンで、免許手続は不要です。単一指向性エレクトレットコンデンサーマイクユニットを使用し、明瞭な音声拡声ができます。水晶制御PLLシンセサイザー方式の採用により、30波の周波数から任意の1波を選択して使用できます。 15波同時使用対応の受信機と組み合わせて同時に最大15本のマイクを使用できるワイヤレスシステムが構成できます。 ノイズリダクションおよびトーンスケルチの採用で、広いダイナミックレンジを実現し、電源スイッチをオン、オフしたときの雑音を低減しています。 また、ノイズリダクションは使用する受信機に適した選択設定が可能です。 別売りの1ボタン接話マイクを使うことにより、手元スイッチでの送信が可能です。 また2ボタン接話マイク(受注生産)を使うことで周波数切換ができ、既存受信機での音声出力切換えが可能です。 内蔵形アンテナを採用し、軽量で壊れにくい構造設計にしています。 |

No.2の外観図と合わせてご覧下さい。

営業

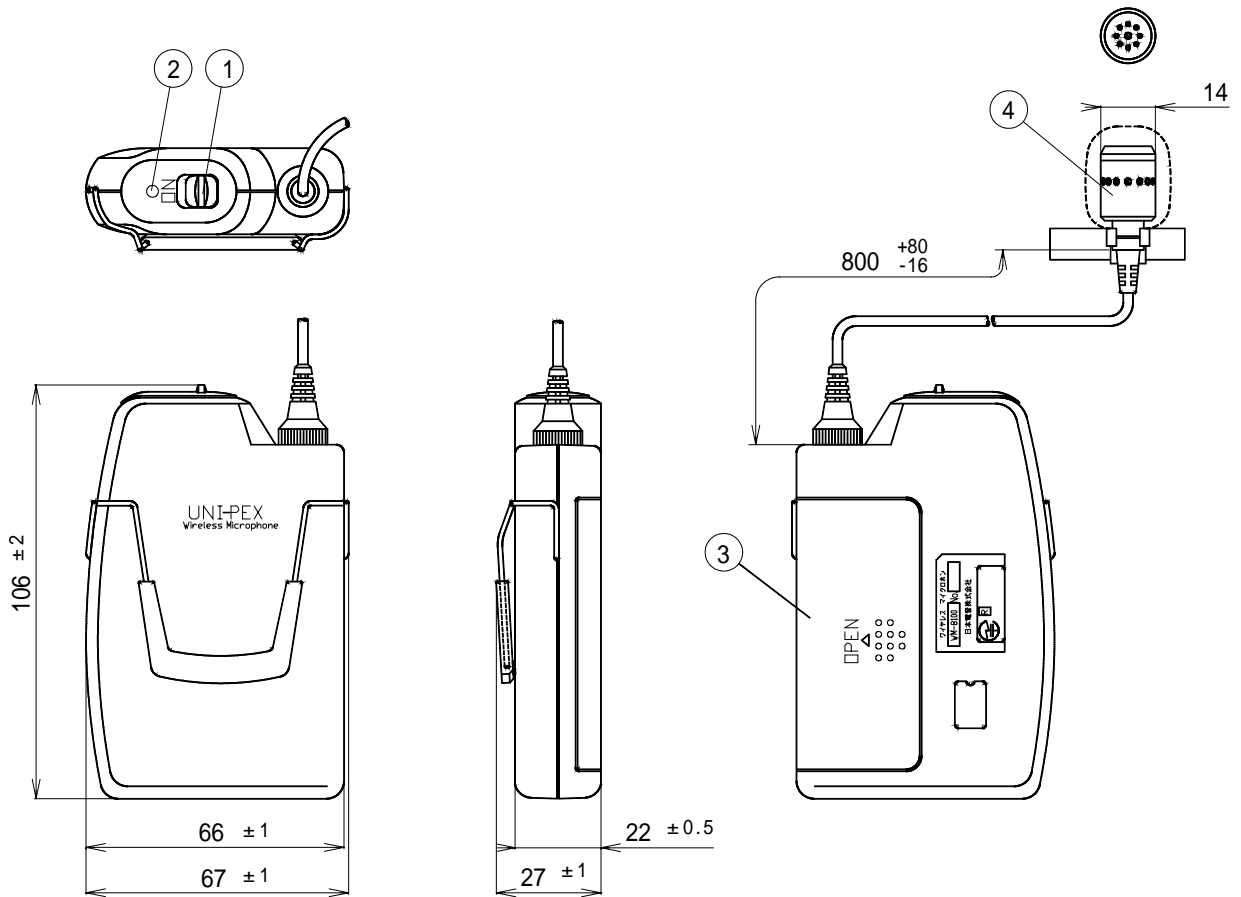
JD07

仕様書

UNI-PEX

No.2

ツープース形ワイヤレスマイクロホン
WM - 8100



| 番号 | 名称 |
|----|---------|
| 1 | 電源スイッチ |
| 2 | 電源表示 |
| 3 | 電池蓋 |
| 4 | タイピンマイク |

単位mm

営業