

取扱説明書

CP-11/4

このたびは、CP-11/4をお買い上げいただき、誠にありがとうございました。

- スピーカーを取付けの際は、この取扱説明書の「安全上のご注意」と取付工事に関する説明をよくお読みの上、正しくお取付をおこなってください。
- この取扱説明書はお読みになったあとは、必ず保存してください。

工事業者様へ・・・設置工事終了後、この取扱説明書は必ずお客様にお渡しください。

安全上のご注意

必ずお守りください

安全に正しくお使いいただくために

この取扱説明書および製品への表示では、製品を安全に正しくお使いいただき、あなたや他の人への危害や財産への損害を未然に防止するために、いろいろな絵表示をしています。その表示と意味は次のようになっています。内容をよく理解してから本文をお読みください。

絵表示の例



⊘記号は禁止の行為であることを告げるものです。図の中や近傍に具体的な注意内容(左図の場合は分解禁止)が描かれています。



●記号は行為を強制したり指示する内容を告げるものです。



△記号は注意(危険・警告)を促す内容があることを告げるものです。図の中に具体的な注意内容が描かれています。



警告

この表示を無視して、誤った取扱いをすると、人が死亡または重傷を負う可能性が想定される内容を示しています。

異常が起きたときは、ただちに使用をやめる

煙が出ている、においや音がする、水や異物が入った、落として破損したなど、火災・感電の原因となります。ただちに使用を中止し、工事店などにご連絡ください。



工事は工事店に依頼する

工事には、技術と経験が必要です。火災・感電、けが、器物損壊の原因となります。工事店にご相談ください。



分解／改造はしない

火災の原因となります。修理や点検は、工事店などにご依頼ください。



配線は正しくおこなう

ショートや、誤配線により火災の原因となります。



ケーブル類は引っ張らない

火災や感電の原因になります。



常時振動する場所に取り付けない

振動で金具が破損し、落下によりけがの原因となります。



可燃性雰囲気の中で使用しない

爆発する恐れがあります。



過大入力を加えない

火災やけがの原因となります。



⚠ 注意 この表示を無視して、誤った取扱いをすると、人が傷害を負う可能性が想定される内容および、物的損害のみの発生が想定される内容を示しています。

水・湿気・湯気・ほこり・油成分(油煙/油粒)などの多い場所に設置しない

火災・感電・故障・破損の原因となることがあります。



長時間音が歪んだ状態で使わない

スピーカーが発熱し、火災の原因となることがあります。



重量に耐える場所に取り付ける

取付場所の強度が不十分なとき、落下したりしてけがや破損の原因となることがあります。



通行などの障害となる場所には設置しない

引っかかったり、当たったりなどしてけがの原因となることがあります。



配線は、アンプの電源を切っておこなう

感電の原因となることがあります。



この機器に乗ったり、ぶらさがったりしない

特にお子様にはご注意ください。倒れたり、こわれたりして、けがの原因となることがあります。



磁気カードなどを近づけない

記録された情報が消えます。



定期点検を実施する

定期点検を実施し取り付け状態を確認してください。



使用上のご注意

- 定格入力5W(4Ω)です。次のような信号や過大入力時には、アンプのボリュームを下げてください。
 - ハウリング音
 - 電源スイッチのON/OFF時のショック音
 - アンプの過大入力(過出力)
 - アンプの高低音の上げすぎ(音質調節)
 - FM放送の局間ノイズや高域周波数成分を多く含んだ連続音
- CP-11/4には、過大入力加わらないようアンプのボリュームにご注意ください。また、定格5W以下のアンプをご使用の場合でも、アンプの入力が大きすぎたり、ボリュームを上げすぎたりしますと、アンプの出力がはずんで、スピーカー破損の原因となることがありますので、アンプの入力感度や出力には充分ご注意ください。
- アンプのトーンコントロールやラウドネス、あるいはグラフィックイコライザーを使って低音や高音のレベルを上げてご使用の場合は、通常より大きなパワーがスピーカーに加わりますので、アンプのボリュームにご注意ください。
- 外部突起規制非対応品です。非対応品で問題ない場合のみ車への取り付けをおこなってください。

設置上のご注意

- 直接、放水されますと、音道より水が侵入し故障の原因になります。洗車時には充分ご注意ください。
- 車をスタートさせる前にスピーカーの取付状態を確認してください。万一脱落しますと歩行者や後続車に被害を与える原因になります。
- 付属の取付金具で本機を取付ける場合は、スピーカーの重量に十分に耐えられる場所に設置してください。また、取付金具からの共振、異常音がないか充分確認してください。尚、取付場所の強度不十分、取付方法の不備による事故に対する一切の責任は負いかねます。

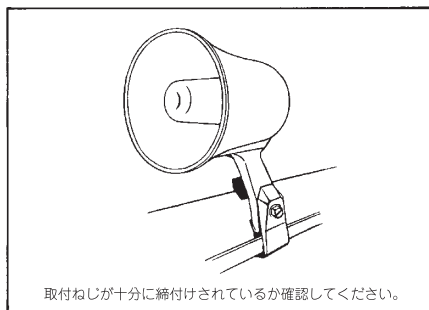
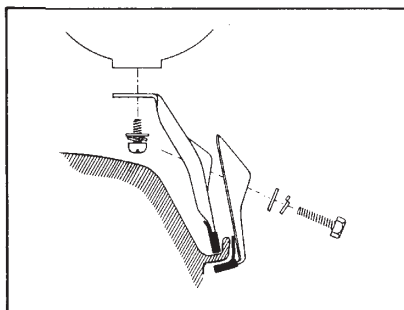
接続上のご注意

- アンプに接続する際、必ずアンプの電源をOFFにしてください。電源を入れたまま接続しますと、スピーカーが破損することがあります。
- スピーカーとアンプの極性を必ず合わせてください。
- CP-11/4の入カインピーダンスは4Ωです。出力負荷インピーダンス4Ω駆動が可能なアンプに接続してください。

取付方法

図のようにルーフ金具で雨ミゾに取付けてください。

(車に取付ける前にスピーカー取付金具をよく締めてください。車に取付けた後ではスピーカーを締めつけにくくなります。)

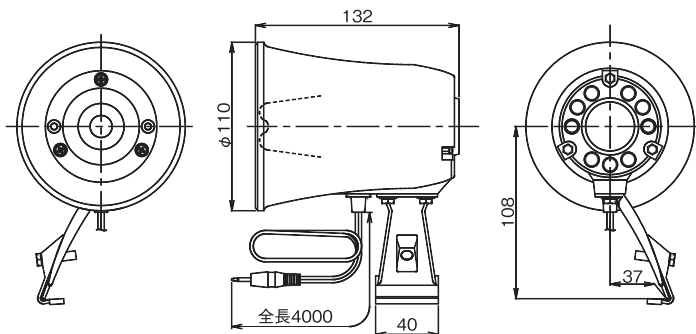


コード先端のミニプラグをアンプの外部スピーカー端子に接続してください。

定格

- 定格入力 5W ● インピーダンス 4Ω ● 出力音圧レベル 100dB以上
- 再生周波数帯域 500Hz~4kHz ● 寸法 口径φ110mm 長さ132mm
- 質量 約630g ● 適用規格 JIS C 5504に準ずる
- 付属品 ルーフ金具 1、 M5×12 セムスねじ 2、 当ゴム 1、 取扱説明書 1

外観寸法図 (単位:mm)



サポートのご案内

- 修理・お取扱い・お手入れについてのご相談・ご依頼は、お買い上げの販売店にお申し付けください。

販売店に修理を依頼する場合は、下記の項目をお確かめください。

- ①品名 ②品番 ③お買い上げ日 ④故障の状況 (できるだけ具体的にお願いします)

- 販売店がご不明な場合は、最寄りの弊社営業所にお問い合わせください。

営業所情報はホームページ
もしくはQRコードに
アクセスしてください。
<http://www.unipex.co.jp>



- その他ご不明な点は、お客様ご相談センターへご相談ください。

UNI-PEX お客様ご相談センター

0120-56-5245 (通話料無料)

受付時間/9:00~17:00 (土・日・祝日除く)

PHS・携帯電話からのご利用は、

072-855-3334 (通話料がかかります)

【お客様の個人情報のお取り扱いについて】

お客様ご相談センターにおけるお客様の個人情報は、ご相談対応、修理およびその確認に使用いたします。個人情報は適切に管理し、正当な理由がある場合を除き、第三者に提供または開示いたしません。