

このたびは、当社の製品をお買い上げいただき、誠にありがとうございます。

目次

安全上のご注意	1~3	点検方法	10
各部の名称と説明	4	定格	11
組込方法	4~5	外觀寸法図	11
操作方法	6~9	サポートのご案内/保証書	12

安全上のご注意 必ずお守りください

- ご使用の前に必ず、この取扱説明書の「安全上のご注意」と取扱方法に関する説明をよくお読みの上、正しくお使いください。
- お読みになったあとは、必ず保存してください。

安全に正しくお使いいただくために

この取扱説明書および製品への表示では、製品を安全に正しくお使いいただき、あなたや他の人々への危害や財産への損害を未然に防止するために、いろいろな絵表示をしています。その表示と意味は次のようになっています。内容をよく理解してから本文をお読みください。

絵表示の例



△記号は注意(危険・警告)を促す内容があることを告げるものです。図の中に具体的な注意内容が描かれています。



⊘記号は禁止の行為であることを告げるものです。図の中に具体的な注意内容が描かれています。



●記号は行為を強制したり指示する内容を告げるものです。図の中に具体的な注意内容が描かれています。



警告

この表示を無視して、誤った取扱いをすると、人が死亡または重傷を負う可能性が想定される内容を示しています。



定期点検を実施する

専門の業者（技術者）による定期点検を実施してください。特に経年劣化には充分ご注意ください。異常があれば、ただちに使用をやめ、販売店などにご連絡ください。



組込機器の電源プラグをコンセントから抜く

異常が起きたときは、ただちに使用をやめる

煙が出ている、においや音がある、水や異物が入った、落として破損したなど、火災・感電の原因となります。ただちに組込機器の電源を切り、販売店などにご連絡ください。



組込機器の電源プラグをコンセントから抜く

取付作業、及びお手入れの際は電源プラグをコンセントから抜く

感電の原因となることがあります。



専用機器以外に接続しない

この機器は専用機器に組み込んでご使用いただくように設計されています。専用機器以外に接続すると火災、感電、けがの原因となります。



分解／改造はしない

火災・感電の原因となります。修理や点検は、販売店などにご依頼ください。



音が出ないなどの故障状態で使用しない

事故や火災、感電の原因となります。そのような場合は、ただちに電源プラグをコンセントから抜いて、販売店などにご連絡ください。



異物を入れない／濡らさない

水や金属が内部に入ると、火災・感電の原因となります。ただちに電源を切り、販売店などにご連絡ください。



本製品のUSB端子や接続するUSBケーブルに水分や異物がついた状態で使用しない

水や金属が内部に入ると、火災・感電の原因となります。ただちに電源を切り、販売店などにご連絡ください。



USBケーブルの端子が曲がっていたり、差し込みが緩くなっている状態で使用しない

事故や火災、感電の原因となります。



注意

この表示を無視して、誤った取扱いをすると、人が傷害を負う可能性が想定される内容および物的損害のみの発生が想定される内容を示しています。



電源を入れる前には音量を最小にする

突然大きな音が出て聴力障害などの原因となることがあります。



廃棄は専門業者に依頼する

燃やすと化学物質などで目を傷めたり、火災ややけどの原因となります。



取り付ける機器の取扱説明書をよく読み、電源を切り、説明に従って取り付けてください。



1年に一度くらいは内部の掃除を工事店などにご相談ください。内部にほごりのたまったまま、長い間掃除をしないと火災や故障の原因となることがあります。特に、湿気の多くなる梅雨時の前に行くと、より効果的です。なお、掃除費用については工事店などにご相談ください。

設置・使用上のご注意

- 直射日光の差し込む場所、温度の高くなる所には設置しないでください。また、湿度・ほごり及び振動の多い場所に設置すると故障の原因となることがあります。
- 本機を雑音発生の原因になる機器※の近くには設置しないでください。
※高周波機器(乾燥機、医療機器など)、電気溶接機、ブラッシングモーター、自動車の通る道、携帯電話機、デジタル機器(コンピューター、電子楽器など)、空気清浄器。
- ご使用の際は接続機器の取扱説明書も必ずお読みください。
- 万一、接続機器のデータなどが消失しても、当社では一切責任を負いません。
- 必ず組込機器の音量を最小にしてから USB 接続してください。
- 強い衝撃を与えないでください。
- USB ケーブルを使用する際は、必ずプラグを持って抜き差ししてください。USB ケーブルを引っ張ると断線や事故の原因になります。
- USB ケーブルを使用しないときは、必ず本製品から USB ケーブルを取り外してください。
- 接続するケーブルのプラグは根元まで確実に差し込んでください。
- ケーブルの抜き差しは、音量調節つまみを最小の位置にしてから行ってください。
- 不要なノイズを避けるため、使用しない入力の音量調節つまみは最小の位置にしてください。

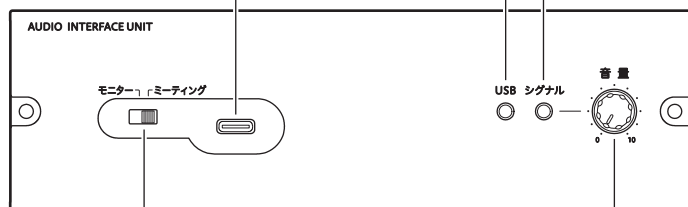
各部の名称と説明

USB接続端子 (Type-C)

パソコンやタブレット、スマートフォンをUSB接続します。
※データ転送用USBポートのため、接続機器の充電はできません。

USB接続表示灯 (緑)

シグナル表示灯 (緑)



モニター/ミーティング モード切換スイッチ

音声入力用の「モニター」モードと音声入出力用の「ミーティング」モードを切換するスライドスイッチを搭載し、モニター用途で使いたい場合に組込機器の音声パソコンへ流れないようにユニット側で事前に設定することができます。

音量調節つまみ

接続機器から組込機器へ送る音声を音量調節します。

モニター

IU-700組込機器の音声を接続機器へ送らない。

ミーティング

IU-700組込機器の音声を接続機器へ送る。

組込方法

警告 取付作業をおこなう場合は必ず、取付機器の電源を切るか、電源プラグをコンセントから抜いてください。

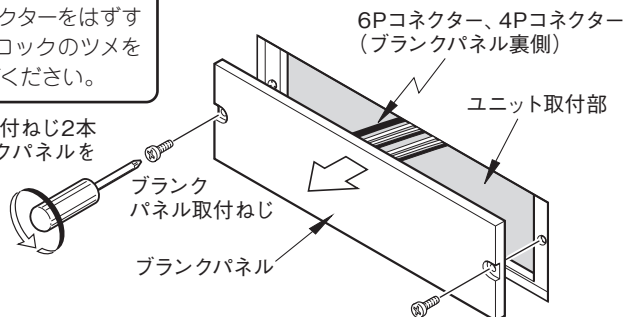
① ブランクパネルをはずす。

組込機器のユニット取付部のブランクパネルをはずし、ブランクパネルの裏側に差し込まれている6Pコネクターと4Pコネクターをはずしてください(下図参照)。

ご注意

ブランクパネルから各コネクターをはずす際には、必ずパネル側のロックのツメをはずしてから取りはずしてください。

ブランクパネル取付ねじ2本をゆるめ、ブランクパネルをはずす。

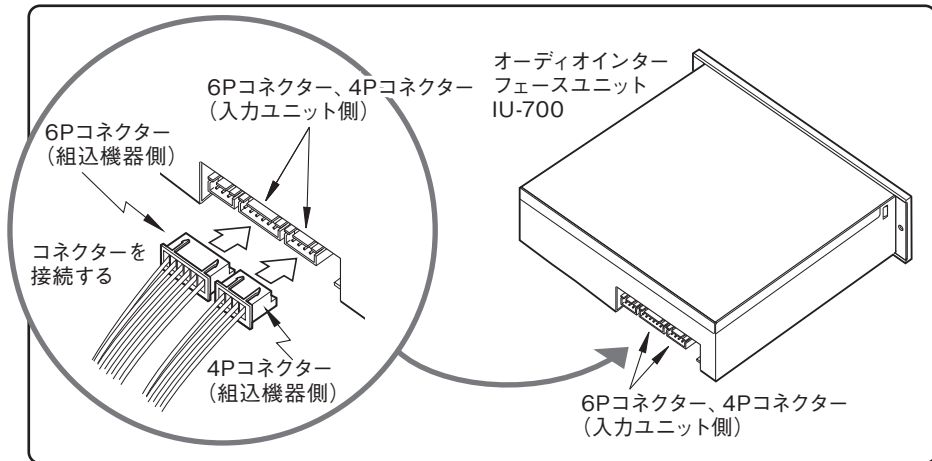


②コネクターを接続する。

はずした2個のコネクターを本機後面の各コネクターにしっかりと接続してください(下図参照)。

ご注意

機器によっては6Pコネクターのみの場合があります。その場合は6Pコネクターのみ接続してご利用ください。ただし4Pコネクターが無い場合は「ミーティング」モードではご利用いただけません。

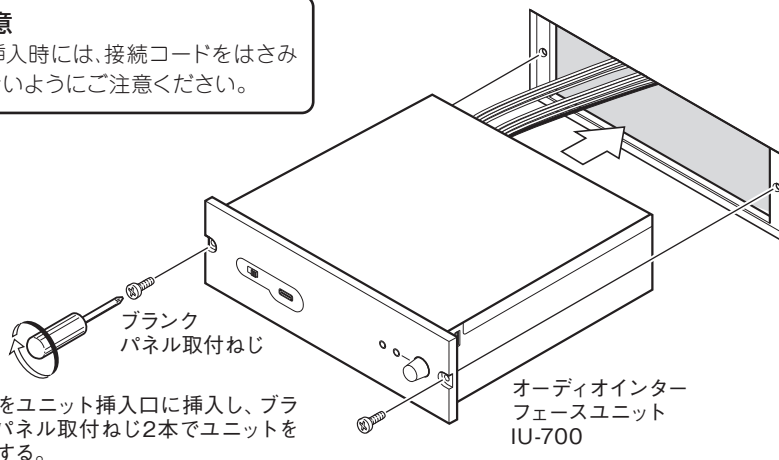


②本機を組み込む。

本機を組込機器のユニット取付部に挿入し、ブラックパネル取付ねじ2本で固定してください(下図参照)。

ご注意

本機挿入時には、接続コードをはさみ込まないようにご注意ください。



操作方法 (パソコンをご使用の場合)

①電源を入れる。

組込機器の電源を入れてください。

組込機器の電源表示灯が点灯していることを確認してください。

②IU-700のUSB端子(Type-C)とパソコンのUSB端子をUSBケーブルで接続する。

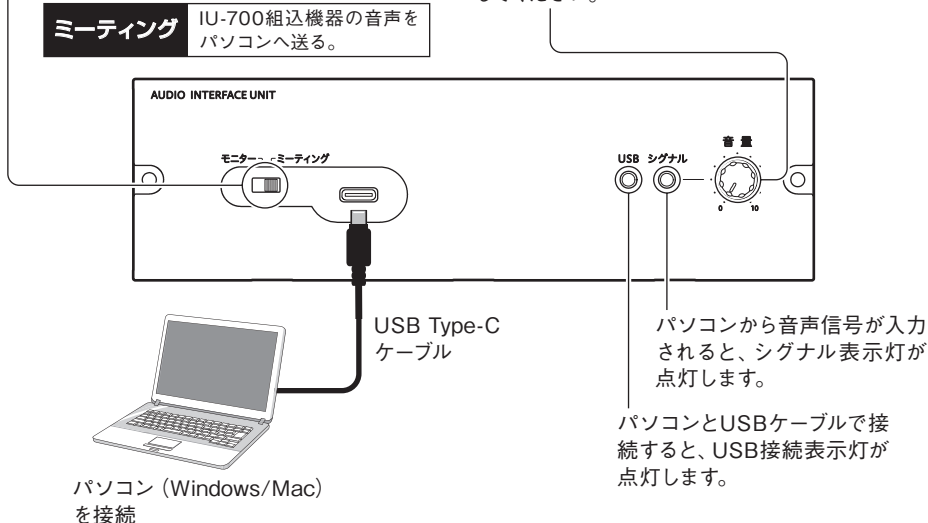
充電専用のUSBケーブルではなく、データ転送可能なケーブルを使用してください。

データ転送用USBポートのためパソコンの充電はできません。

モニター/ミーティングモード
を選択してください。

モニター	IU-700組込機器の音声をパソコンへ送らない。
ミーティング	IU-700組込機器の音声をパソコンへ送る。

USB接続するとパソコン側の音量が「最大」に自動設定されます(接続解除すると元の音量へ自動で戻ります)。音量調節つまみは0にしてから接続し、徐々につまみを回して適切な音量に調節してください。



③パソコンのサウンド設定で「IU-700」が認識されているか確認する。

サウンド設定画面の確認方法はパソコンの取扱説明書をご確認ください。

※本機は標準のオーディオデバイスとして認識されるため、専用ドライバーのインストールは不要です。

ご注意

Windowsの場合

・USB接続時に自動選択されるので、サウンド設定の変更は必要ありません。

Macの場合

・サウンド設定画面でIU-700を選択してください。

音量設定で、スピーカー音量が最大になっていることを確認してください。

④ Web会議ソフトを起動しオーディオ設定で「IU-700」を設定する。

※Web会議ソフトの作動中にUSBケーブルを差し換えたり設定を変えた場合、すぐに認識しないことがあります。その場合は、Web会議ソフトを再起動してください。

Web 会議ソフトの操作については、Web会議ソフトの取扱説明書をお読みください。

⑤ Web会議ソフトでマイクやスピーカーをオンにする。

⑥ 音量を調節する。

※本機を接続するとパソコン側の音量は「最大」に自動設定されます。

接続解除すると元の音量に戻ります。

本機の音量調節つまみを0に設定してから接続し、徐々につまみを回して、適切な音量に調節してください。

※スマートフォンやタブレットのサウンド設定で「ボタンで変更」を「ON」にしている場合は、スピーカー音量ではなく、通知音量が最大になります。手動でスピーカー音量を最大にしてください。

⑦ 使用後はWeb会議ソフトを終了してから、USBケーブルを外してください。

※Web会議ソフトの終了方法は、各ソフトの取扱説明書を確認してください。

ご注意

- IU-700はUSBケーブルを外す直前のサウンド設定を記憶するため、次回接続時に自動でIU-700が選択されるようにしたい場合は、「IU-700」が選択された状態でUSBケーブルを外してください。

動作確認OS

■Windows

- ・ Windows 11バージョン25H2

■Mac

- ・ macOS Tahoe バージョン26.3

※デジタルオーディオフォーマット、サンプリング周波数、量子化ビット数の組み合わせによっては、動作しない場合があります。

- ・ 「動作確認OS」は、当社USB製品の基本動作確認を行った内容を掲載しています。すべてのOS機能・アプリの動作を保証するものではありません。あらかじめご了承ください。
- ・ 接続する機器、OS、アプリケーションソフトウェアによっては、正しく機能しない場合や操作が異なる場合があります。

※USB Type-C™はUSB Implementers Forumの商標です。

※Windows® は、米国Microsoft Corporationの米国及びその他の国における登録商標です。

※WindowsはMicrosoft Windows operating systemの略称として表記しています。

※Mac、macOSは、米国および他の国々で登録されたApple Inc.の商標です。

操作方法 (スマートフォン・タブレットをご使用の場合)

①電源を入れる。

組込機器の電源を入れてください。

組込機器の電源表示灯が点灯していることを確認してください。

②IU-700のUSB端子(Type-C)とスマートフォンやタブレットのUSB端子をUSBケーブルで接続する。

充電専用のUSBケーブルではなく、データ転送可能なケーブルを使用してください。

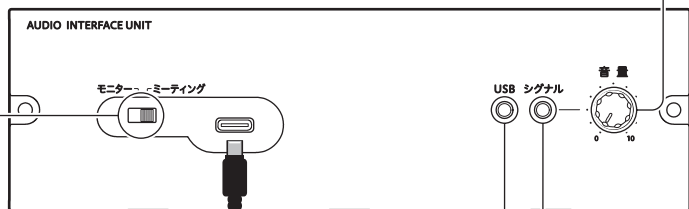
データ転送用USBポートのためスマートフォン・タブレットの充電はできません。

※Lightning端子のiPhoneやiPadは、本機へ給電ができないため使用できません。

モニター/ミーティングモード
を選択してください。

モニター	IU-700組込機器の音声をスマートフォン・タブレットへ送らない。
ミーティング	IU-700組込機器の音声をスマートフォン・タブレットへ送る。

USB接続するとスマートフォン・タブレット側の音量が「最大」に自動設定されます(接続解除すると元の音量へ自動で戻ります)。音量調節つまみは0にしてから接続し、徐々につまみを回して適切な音量に調節してください。



スマートフォンやタブレット
(Android/iOS) を接続

スマートフォン・タブレットから音声信号が入力されると、シグナル表示灯が点灯します。

スマートフォン・タブレットとUSBケーブルで接続すると、USB接続表示灯が点灯します。

③スマートフォン・タブレットのサウンド設定で「IU-700」が認識されているか確認する。

サウンド設定の確認方法はスマートフォン・タブレットの取扱説明書をご確認ください。

※本機は標準のオーディオデバイスとして認識されるため、専用ドライバーのインストールは不要です。

ご注意

●iOS、iPadOSの場合は、初期接続時に「その他のデバイス」を選択してください。

ヘッドフォンを接続しようとしていますか？

デバイスを切り替えた場合は、「設定」のサウンドと触覚でこの選択を更新することができます。

ヘッドフォン

その他のデバイス

④**Web会議アプリを起動しオーディオ設定で「IU-700」を設定する。**

※Web会議アプリの作動中にUSBケーブルを差し換えたり設定を変えた場合、すぐに認識しないことがあります。その場合は、Web会議アプリを再起動してください。

Web 会議アプリの操作については、Web会議アプリの取扱説明書をお読みください。

⑤**Web会議アプリでマイクやスピーカーをオンにする。**

⑥**音量を調節する。**

※本機を接続するとスマートフォンやタブレットは最大音量に自動設定されます。

接続解除すると元の音量に戻ります。

本機の音量調節つまみを0に設定してから接続し、徐々につまみを回して、適切な音量に調節してください。

⑦**使用後はWeb会議アプリを終了してから、USBケーブルを外してください。**

動作確認OS

■iOS

・ 26.3

■iPad OS

・ 26.3

■Android OS

・ 16

※デジタルオーディオフォーマット、サンプリング周波数、量子化ビット数の組み合わせによっては、動作しない場合があります。

・ 「動作確認OS」は、当社USB製品の基本動作確認を行った内容を掲載しています。すべてのOS機能・アプリの動作を保証するものではありません。あらかじめご了承ください。

・ 接続する機器、OS、アプリケーションソフトウェアによっては、正しく機能しない場合や操作が異なる場合があります。

※USB Type-C™はUSB Implementers Forumの商標です。

※iOS、iPadOS、iPhone、iPad、Lightningは、米国および他の国々で登録されたApple Inc.の商標です。

※Android OS、AndroidはGoogle LLCの商標です。

点検方法

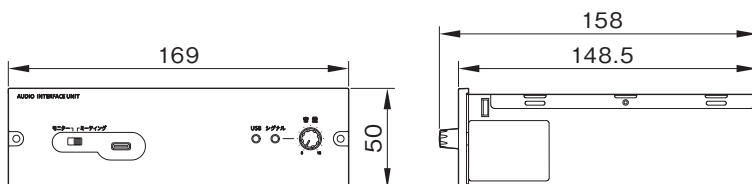
ほんのちょっとしたことで正常に動作せず、故障かな?と思うことがあります。
次の要領で点検してみてください。

症 状	点 検 項 目	対 策
全く動作しない	組込機器の電源が接続されていますか。	電源プラグをコンセントに差し込んでください。
	USB接続表示灯が点灯していますか。	接続機器の電源スイッチを入れてください。 USBケーブルを奥までしっかり差し込んでください。
音声がでてこない	音量調節つまみが最小になっていませんか。	適当な音量に調節してください。
	USBケーブルが正しく差し込まれていますか。	USBケーブルを奥までしっかり差し込んでください。
	パソコンなどの接続機器の音量が最小になっていませんか。	接続機器の音量設定をご確認ください。
組込機器の音声がパソコンなどの接続機器に音声入力されない	本機のモニター/ミーティングモード切替スイッチが「モニター」になっていませんか?	「ミーティング」に設定してください。

定 格

電 源 電 圧	DC12V 組込機器本体より受電
消 費 電 流	40mA以下
ひ ず み 率	0.2%以下
サンプリング周波数	44.1kHz、48kHz
量子化ビット数	16bit
U S B 接 続 端 子	USB2.0 Type-C ※USBホスト機能に対応していない端末では使用することができません。 充電専用のUSBケーブルではなく、データ転送可能なケーブルを使用してください。 ※データ転送用USBポートのため接続機器の充電はできません。
付 帯 機 能	・音量調節機能 ・外部機器側の音量自動制御機能 ※接続する外部機器音量を最大に自動設定。解除すると元の音量に戻る。 ・USB接続表示灯、シグナル表示灯 ・モニター（音声入力用）/ミーティング（音声入出力用）モード切替スイッチ
使用温度範囲	0℃～40℃
外 装	パネル（ABS樹脂）マンセルN1.0 近似色 黒 塗装、ケース（メッキ鋼板）
寸 法	幅169mm 高さ50mm 奥行158mm（突起部含まず）
質 量	約550g
付 属 品	取扱説明書（保証書付）1

外観寸法図 (単位:mm)



サポートのご案内

■ 修理・お取扱い・お手入れについてのご相談・ご依頼は、お買い上げの販売店にお申し付けください。

販売店に修理を依頼する場合は、下記の項目をお確かめください。

- ①品名 ②品番 ③お買い上げ日 ④故障の状況(できるだけ具体的にお願いします)

■ 販売店がご不明な場合は、最寄りの弊社営業所にお問い合わせください。

営業所情報はホームページもしくは2次元コードにアクセスしてください。
<https://www.unipex.co.jp>



■ その他ご不明な点は、お客様ご相談センターへご相談ください。

UNI-PEX お客様ご相談センター

0120-56-5245 (通話料無料)

受付時間/9:00~17:00(土・日・祝日除く)

携帯電話からのご利用は、

072-855-3334 (通話料がかかります)

【お客様の個人情報のお取り扱いについて】

お客様ご相談センターにおけるお客様の個人情報は、ご相談対応、修理およびその確認に使用いたします。個人情報は適切に管理し、正当な理由がある場合を除き、第三者に提供または開示いたしません。

オーディオインターフェースユニット IU-700

保証書

製造番号	
保証期間	お買い上げ日 年 月 日より 電子回路部1ヶ年、ケース(外装部)6ヶ月
お客様	お名前 見本 様 ご住所 〒 電話()
販売店	店名・住所 印 電話()

保証規定

この保証書は日本国内においてのみ有効です。この保証書は再発行いたしませんので大切に保管してください。この保証書は本書に明示した期間、条件のもとにおいて無料修理をお約束するものです。したがって、この保証書によってお客様の法律上の権利を制限するものではありません。

(This warranty is valid only in Japan)

無料修理保証の範囲

- ①保証期間内において、取扱説明書などに従った正常な使用状態において故障した場合に無料で修理いたします。
- ②修理の際は必ず保証書の提示があること。
- ③当保証書の所定項目に必要な事項が記入され、故意に字句を訂正していないこと。

無料修理保証の免責範囲

(次のような場合は保証期間内でも有料修理となります。)

- ①使用上の誤り及びお取扱いの乱用などによる故障、磨耗。
- ②不当な修理改造による故障、損傷。
- ③正常なご使用でも、消耗部品の自然消耗、磨耗、劣化によるもの。
- ④お買い上げ後の落下、傷など、お取り扱い上起因するもの。
- ⑤火災、水害、落雷、地震、その他の天災によるもの。また塩害、有毒ガス、異常電圧などが原因の損傷。
- ⑥故障の原因が本製品以外の機器の影響によるもの。
- ⑦常識的に正常な動作状態であるにもかかわらず、修理または部品交換などの要求をされる場合。

本書は本書記載内容で無料修理を行なうことを保証するものです。お買い上げの日から上記期間内に故障が発生した場合は本書を提示のうえ、お買い上げの販売店に修理をご依頼ください。

製造元 **日本電音株式会社**

発売元 **ユニペックス株式会社**

〒573-1132 大阪府枚方市招提田近3-6 TEL.(072)855-3334(代)