

このたびは、スピーカー用コネクターをお買い上げいただき、誠にありがとうございました。

お取り付け前に、この取扱説明書の「安全上のご注意」と取扱方法に関する説明をよくお読みの上、正しくお使いください。

お読みになったあとは、必ず保管してください。

安全上のご注意

必ずお守りください

安全に正しくお使いいただくために

この取扱説明書および製品への表示では、製品を安全に正しくお使いいただき、あなたや他の人への危害や財産への損害を未然に防止するために、いろいろな絵表示をしています。その表示と意味は次のようになっています。内容をよく理解してから本文をお読みください。

絵表示の例



⊘記号は禁止の行為であることを告げるものです。図の中や近傍に具体的な注意内容(上図の場合は分解禁止)が描かれています。



●記号は行為を強制したり指示する内容を告げるものです。



△記号は注意(危険・警告)を促す内容があることを告げるものです。図の中に具体的な注意内容が描かれています。

警告 この表示を無視して、誤った取扱いをすると、人が死亡または重傷を負う可能性が想定される内容を示しています。

スピーカー接続用以外に使用しない
火災・感電の原因になります。

露出した状態で使用しない
感電の原因になります。

水を入れない、濡らさない
本機は屋内専用です。雨水のかからない場所に取り付けてください。
火災・感電の原因になります。

注意 この表示を無視して、誤った取扱いをすると、人が傷害を負う可能性が想定される内容および物的損害のみの発生が想定される内容を示しています。

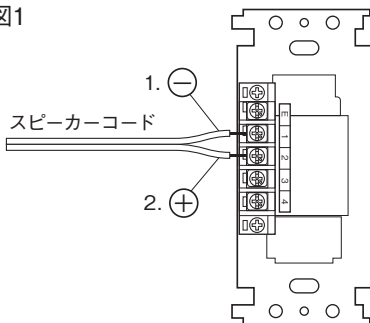
工事は工事店に依頼する
工事には、技術と経験が必要です。火災・感電、けが、器物損壊の原因となります。
工事店にご相談ください。

配線方法

- スピーカー用コネクタをスイッチボックスなどに取り付ける前に、接続コードを端子に接続してください。(図1/2参照)

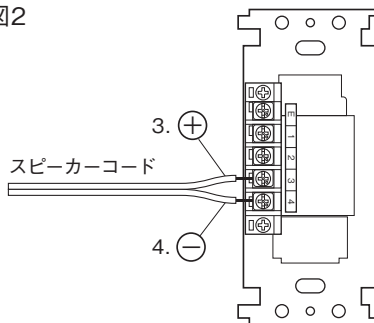
■ローインピーダンス接続の場合

図1

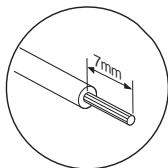


■ハイインピーダンス接続の場合

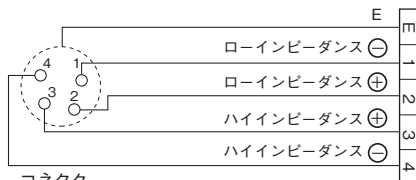
図2



・接続線先端処理例



・配線図



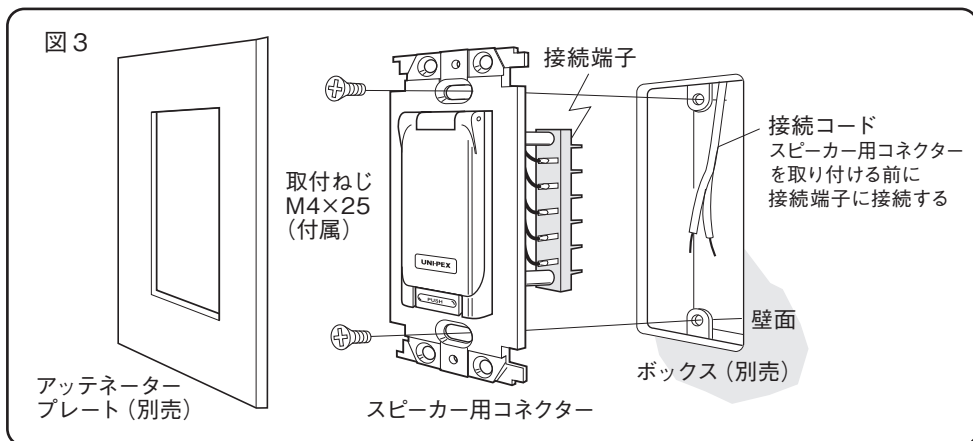
コネクタ

XLR-4-31C相当品 (JX-104F)

XLR-4-32C相当品 (JX-114F)

取付方法

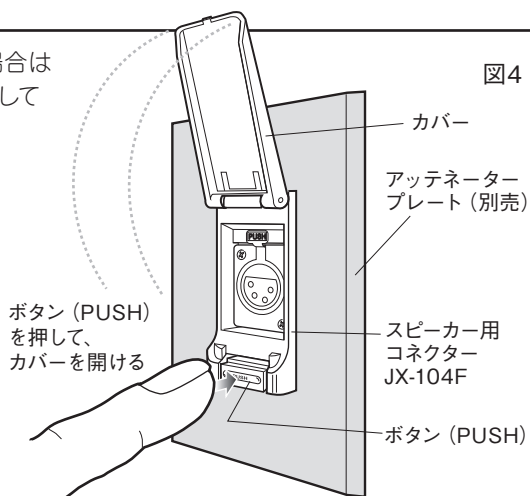
- 屋内専用です。故障の原因になりますので、雨水のかからない場所に取り付けてください。
- 本品は配線管用のスイッチボックスやアウトレットボックスに合う規格サイズに設計しています。配線が終わりましたら付属のねじ(M4×25)2本を使用し、スピーカー用コネクタをスイッチボックスなどに取り付けてください。(図3参照)
- ・適合ボックス:アッテネーターボックス ATB-22 (別売)



- スピーカー用コネクタの取付完了後、別売のアッテネータープレート PT-2SKAを取り付けてください。また、次のプレートにも対応しています。
- ・パナソニック株式会社 :フルカラープレート
- ・東芝ライテック株式会社:ワンタッチプレート

カバーの開け方

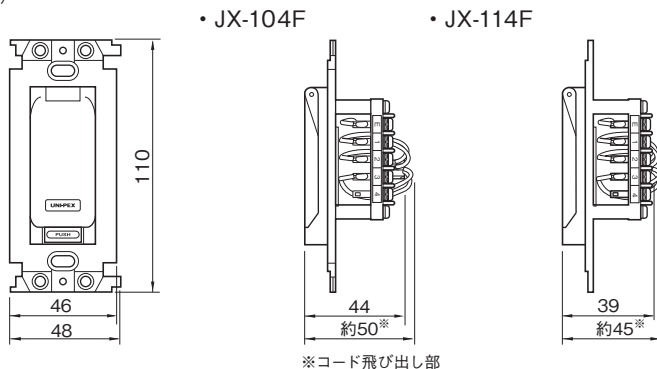
- コネクタにプラグを接続する場合はカバー下部のボタン(PUSH)を押してカバーを開けてください。(図4参照)



定格

品番	JX-104F	JX-114F
コネクタ	XLR-4-31 相当品	XLR-4-32 相当品
適合プラグ	XLR-4-12C 相当品	XLR-4-11C 相当品
寸法	幅48×高さ110×奥行44mm	幅48×高さ110×奥行39mm
質量	約70g	約60g
付属品	M4×25皿ねじ 2、取扱説明書 1	

外観寸法図 (単位 mm)



サポートのご案内

■ 修理・お取扱い・お手入れについてのご相談・ご依頼は、お買い上げの販売店にお申し付けください。

販売店に修理を依頼する場合は、下記の項目をお確かめください。

①品名 ②品番 ③お買い上げ日 ④故障の状況 (できるだけ具体的にお願いします)

■ 販売店がご不明な場合は、最寄りの弊社営業所にお問い合わせください。

営業所情報はホームページもしくはQRコードにアクセスしてください。
<http://www.unipex.co.jp>



■ その他ご不明な点は、お客様ご相談センターへご相談ください。

UNI-PEX お客様ご相談センター

0120-56-5245 (通話料無料)

受付時間/9:00~17:00 (土・日・祝日除く)

PHS・携帯電話からのご利用は、

072-855-3334 (通話料がかかります)

【お客様の個人情報のお取り扱いについて】

お客様ご相談センターにおけるお客様の個人情報は、ご相談対応、修理およびその確認に使用いたします。個人情報は適切に管理し、正当な理由がある場合を除き、第三者に提供または開示いたしません。