

# UNI-PEX

## 取扱説明書

単一指向性

# ダイナミックマイクロホン

## MD-53

このたびは、ダイナミックマイクロホンをお買い上げいただき、誠にありがとうございます。  
ご使用前に、この取扱説明書をよくお読みのうえ、正しくご使用ください。この取扱説明書はお読みになりましたら大切に保管し、後日わからないことがあれば再びご覧ください。

## 設置・使用上のご注意

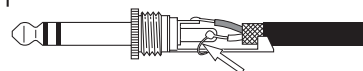
- MD-53は単一指向性ですが、スピーカーとマイクの位置関係などによりハウリングを起こす場合があります。マイクロホンの方向にご注意ください。マイクロホンとスピーカーが向かい合う設置は最もハウリングが起きやすい状態です。
- 落としたり、たたいたり乱暴な取扱いは絶対にしないでください。  
特にマイクロホンを手で持ってご使用された場合に、再び机に置く時は静かに置いてください。
- 接続コードを引っ掛けるようなコードの引き回しはしないでください。接続アンプなどが転倒したりしてけがや破損の原因になることがあります。
- マイクロホン本体をコードで引き寄せるようなコードに無理な負担をかける取扱い方はしないようにお願いします。
- コネクターの接続をはずす場合は、必ずラッチを押しながらロックを解除してコネクタを持って抜き取ってください。
- ◎接続する機器の取扱説明書(安全上のご注意)もよくお読みください。

## 使用方法

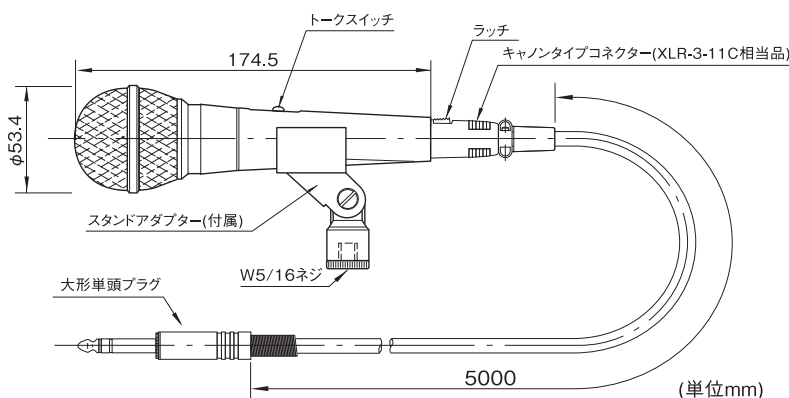
- マイクロホン本体に付属の接続コードを接続してください。接続コード側のキャノンタイプコネクタ(XLR-3-11C相当品)をマイクロホン本体に方向を合わせて「カチッ」とロックするまで差し込んでください。
- 接続コードの出力プラグをアンプのマイク入力ジャックに接続してください。
- アンプの電源スイッチを入れ、マイクロホンのトークスイッチを「ON」にしてご使用ください。

※出荷時の出力プラグは不平衡接続です。平衡接続にする場合は出力プラグ内のシールド側とコールド側(白)を接続しているジャンパー線をニッパーやハンダゴテではずしてください。(図1参照)

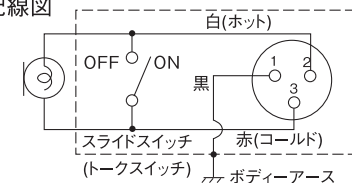
図1



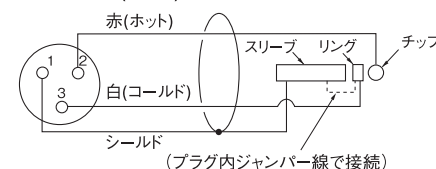
平衡接続する場合はこのジャンパー線を切る



■配線図



・接続コード(付属)



## 定格

インピーダンス	600Ω±20%(1kHzに於いて)平衡
感度	-56dB ±3dB (1kHzに於いて0dB=1V/ Pa)
周波数特性	70Hz~12kHz(1kHz基準偏差 +12dB -12dB)
指向性	単一指向性
外装	(全金属) ヘッド部 ブラック塗装 ボディ部 ブラック塗装
形状	風防付棒状形
寸法	φ53.4mm 長さ174.5mm
質量	本体 約250g
付帯機能	トークスイッチ、風防組込
適用規格	JIS C 5502 マイクロホンに準ずる
付属品	大形単頭プラグ付平衡コード(5m) 1、取扱説明書 1、W5/16スタンドアダプター 1

製造元 日本電音株式会社

発売元 ユニペックス株式会社

〒573-1132 大阪府枚方市招提田近3-6 TEL.(072)855-3334(代)

お客様控え欄

お買い上げ年月日	年 月 日
販売店名	

「サポートのご案内」は裏面をご覧ください。