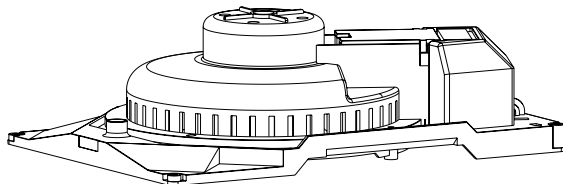


取扱説明書 (保証書付)

スピーカーユニットφ12cm

PR-1360

スピーカーユニットφ16cm

PR-1760スピーカーユニットφ12cm
アッテネーター付**PR-1360L**スピーカーユニットφ16cm
アッテネーター付**PR-1760L**

このたびは、天井スピーカーをお買い上げ
いただき、誠にありがとうございました。

目次

安全上のご注意	1～4	取付方法	8
適用スピーカー線	5	スピーカーパネルのはずし方	9
定格入力切替について	5	外観寸法図	9
アッテネーターの調節方法	5	定格	10
配線方法	6～7	サポートのご案内／保証書	12

安全上のご注意 必ずお守りください

- スピーカーを設置する際は、この取扱説明書の「安全上のご注意」と設置に関する説明をよくお読みの上、正しく設置工事をおこなってください。
- この取扱説明書はお読みになったあとは、必ず保存してください。
工事業者様へ・・・設置工事終了後、この取扱説明書は必ずお客様にお渡しください。

安全に正しくお使いいただくために

この取扱説明書および製品への表示では、製品を安全に正しくお使いいただき、あなたや他の人々への危害や財産への損害を未然に防止するために、いろいろな絵表示をしています。その表示と意味は次のようになっています。内容をよく理解してから本文をお読みください。

絵表示の例



△記号は注意(危険・警告)を促す内容があることを告げるものです。図の中に具体的な注意内容が描かれています。



○記号は禁止の行為であることを告げるものです。図の中に具体的な注意内容が描かれています。



●記号は行為を強制したり指示する内容を告げるものです。図の中に具体的な注意内容が描かれています。

安全上のご注意

必ずお守りください

 警告 この表示を無視して、誤った取扱いをすると、人が死亡または重傷を負う可能性が想定される内容を示しています。	
異常が起きたときは、ただちに使用をやめ、販売店などに連絡する 煙が出ている、においや音がある、水や異物が入った、落として破損したなど、火災・感電の原因となります。ただちに使用を中止し、販売店などにご連絡ください。	
工事は工事店に依頼する 高所作業は資格者が行ってください。工事には、技術と経験が必要です。火災・感電、けが、器物損壊の原因となります。工事店にご相談ください。	
分解／改造はしない 火災の原因となります。修理や点検は、工事店などにご依頼ください。	
質量に耐える場所に取り付ける 取付場所の強度が不十分なとき、落下したりしてけがや破損の原因となることがあります。	
定期点検を実施する 専門の業者（技術者）による定期点検を実施し取り付け状態を確認してください。特に経年劣化には充分ご注意ください。異常があれば、ただちに使用をやめ、販売店などにご連絡ください。	
配線は正しくおこなう ショートや、誤配線により火災の原因となります。	
水・湿気・湯気・ほこりなどの多い場所に設置しない 火災・感電・故障・破損の原因となることがあります。	
油成分（油煙・油粒など）の付着しやすい場所に設置しない 取付部が劣化して、落下などの事故の原因となります。	
可燃性ガス中で使用しない 爆発する恐れがあります。	
塩害や腐食性ガスの発生する場所に設置しない 取付部が劣化して、落下などの事故の原因となります。	
振動する場所に取り付けけない 振動で金具が破損し、落下によりけがの原因となります。	
屋内プールなどの薬剤を使用する場所に設置しない 取付部が劣化して、落下などの事故の原因となります。	
過大入力を加えない、長時間音が歪んだ状態で使わない 火災やけがの原因となります。	
スピーカーに異常があったら放置しない 長期にわたって放置すると各部の劣化が進み、落下など事故の原因となります。	
燃えやすい場所に設置しない 火災の原因となります。	
ケーブル類は引っ張らない 火災や感電の原因となります。	
スピーカーの前面に人がいない事を確認する 突然大きな音を出すと、けがや事故の原因となります。	



注意

この表示を無視して、誤った取扱いをすると、人が傷害を負う可能性が想定される内容および物的損害のみの発生が想定される内容を示しています。

配線は、アンプの電源を切っておこなう

感電の原因となることがあります。



磁気テープなどを近づけない

磁気カードやテープなどの情報が消えます。



廃棄は専門業者に依頼する

燃やすと化学物質などで目を傷めたり、火災ややけどの原因となります。



免責事項について

当社は下記の事項に関して一切の責任を負いかねますのであらかじめご了承ください。

- ①お客さまの故意、過失、誤用、その他異常な条件下での使用による損害または本製品の破損など
- ②本製品に直接または間接に関連して生じた、偶発的、特殊的、または結果的損害・被害
- ③本製品のお客さまご自身による修理、分解または改造が行なわれた場合、それに起因するかどうかを問わず、発生した一切の故障または不具合により生じた損害
- ④本製品の故障・不具合を含む何らかの理由または原因により、使用ができないことなどによる不便・損害・被害
- ⑤取付場所の強度不十分、取付工事の不備など、本製品の不良・不具合以外の理由による落下などによる不便・損害・被害

お願い

●本機を高所に取り付けて設置する場合

安全に使用していただくために、1年に1回をめやすに、販売店または工事業者による点検をおすすめします。

- ・落下による事故を未然に防ぐため、下記①～④の様な状態ではないか、日常的に確認してください。もしその様な状態を発見されましたら、直ちにアンプの電源を切り（使用中止）、販売店または工事業者に点検や撤去をご依頼ください。特に10年を超えて使用されている場合は、定期点検の回数を増やしていただくとともに買い換えの検討をお願いします。

- ①取付ねじが緩んだり、外れたりしている。
- ②取付部が不安定になっていたり、傾いたりしている。
- ③本機および取付部が破損したり、腐食したりしている。
- ④本機を使用しないで放置している。

安全上のご注意 必ずお守りください

●本機を長期間お使いの場合

安全に使用していただくために、販売店または工事業者による定期的な点検をおすすめします。

- ・ 外観上は異常がなくても、使用条件によっては部品が著しく劣化している可能性があり、故障したり、事故の原因となることがあります。下記①～④の様な状態ではないか日常的に確認してください。もしその様な状態を発見されましたら、直ちにアンプの電源を切り（使用中止）、販売店または工事業者に点検や撤去をご依頼ください。

特に10年を超えて使用されている場合は、定期点検の回数を増やしていただくとともに買い換えの検討をお願いします。

- ① 煙が出たり、こげ臭いにおいや異常な音がしている。
- ② 接続コード・コネクター・プラグが異常に熱い。または亀裂や傷がある。
- ③ 本機に触れるとビリビリと電気を感じる。
- ④ アンプの電源を入れても音が出てこない、その他の異常・故障がある。

●本機を非常用放送設備としてお使いの場合

必ず、ユニパックスの専用スピーカーパネル（別売）と組み合わせて使用してください。

●PR-1360・PR-1360L

- ・ エキスパンドメタル：PL-183W（ホワイト）
- ・ ジャージネット : PL-181W（ホワイト）

●PR-1760・PR-1760L

- ・ エキスパンドメタル：PL-233W（ホワイト）、PL-230W（ホワイト）
- ・ パンチングネット : PL-230P（シルバー）、PL-230PW（ホワイト）
- ・ ジャージネット : PL-460W（ホワイト）

適用スピーカー線

線種	線径
600 V ビニル絶縁電線 (IV電線)	φ1.0, φ1.2, φ1.6 (単線専用)
600 V 二種ビニル絶縁電線 (HIV電線)	φ1.2, φ1.6 (単線専用)
600 V ビニル絶縁ビニルシースケーブル (VVFケーブル)	φ1.0, φ1.2, φ1.6 (単線専用)

ご注意

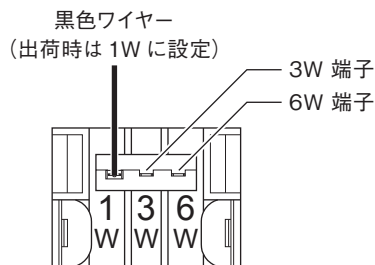
- 上記の電線以外は使用しないでください。
使用した場合は発熱したり、接触不良の原因になります。
- より線をハンダ仕上げして使用しますと、発熱の原因になります。
絶対に使用しないでください。

定格入力切換について

- マッチングトランスの黒色ワイヤーを差し替えて、
W数を、1.7 kΩ (6 W) / 3.3 kΩ (3 W) / 10 kΩ (1 W) のいずれかに設定してください。
- 出荷時は1 Wに設定されています。

ご注意

- 設置後は絶対に設定を切り換えしないでください。
アンプが過負荷になり、故障の原因になることがあります。
- 黒色ワイヤーの接触子を、マッチングトランスの端子に確実に差し込んでください。差し込みが不十分だと、音が出ない原因になります。



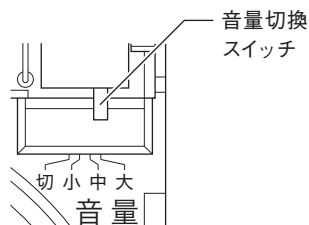
アッテネーターの調節方法

PR-1360L

PR-1760L

- アッテネーターで音量調節をおこなってください。
- 出荷時は「大」に設定されています。

定格入力	切	小	中	大
1 W	OFF	-8 dB	-3 dB	0 dB
3 W	OFF	-11 dB	-6 dB	0 dB
6 W	OFF	-15 dB	-9 dB	0 dB



配線方法

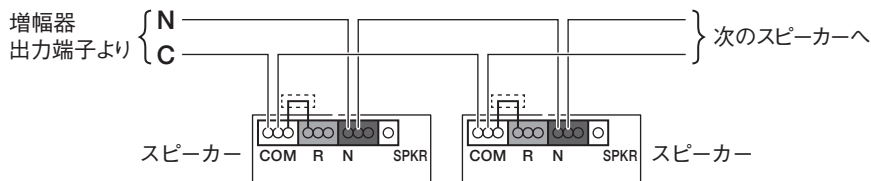
ご注意

- 接続するスピーカーの合成入力インピーダンスが、接続するアンプの出力負荷インピーダンス以下にならないようにしてください。
- 使用する電線については、5頁「適用スピーカー線」をご参照ください。
- 電線を取り外す場合は、対応するボタン部分を押し、電線を抜いてください。

■ 2線式配線

全機種

PR-1360L・PR-1760Lのみ接続する

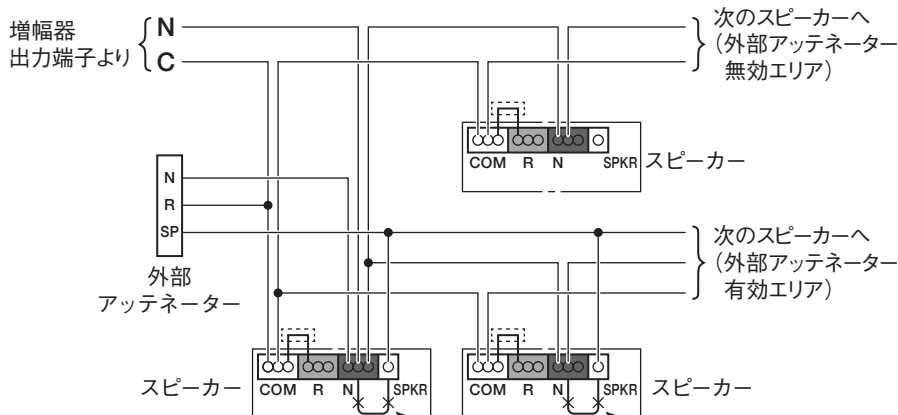


外部アッテネーターユニットを取り付ける場合

■ 2線式配線

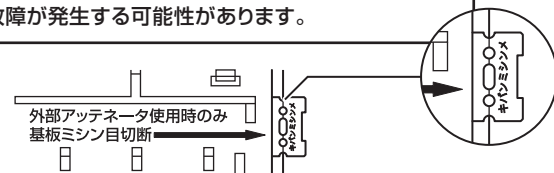
全機種

PR-1360L・PR-1760Lのみ接続する



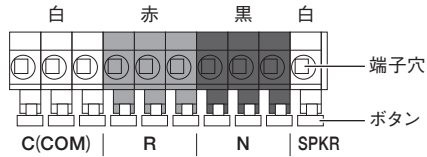
⚠ 注意

外部アッテネーターユニットをSPKR端子に入力し、ラジオペンチなどで基板のミシン目を必ず切断してください。切断しないと、外部アッテネーターや増幅器等の保護ヒューズの溶断や、故障が発生する可能性があります。

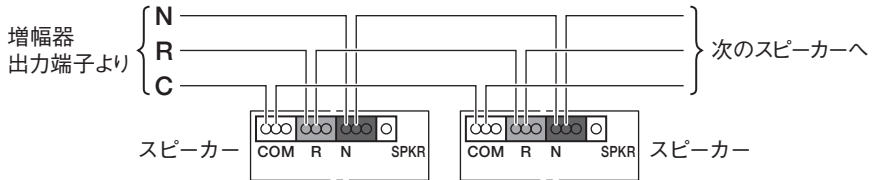


接続端子の説明

- 端子は色分けされています。
- 結線方法については、8頁「取付方法」をご確認ください。

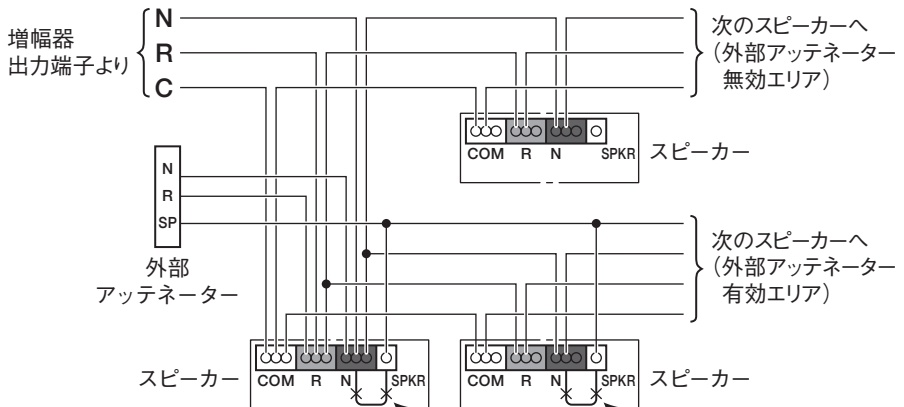


■3線式配線 PR-1360L PR-1760L



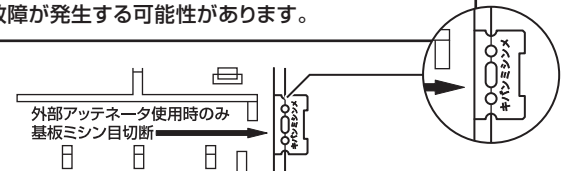
外部アッテネーターユニットを取り付ける場合

■3線式配線 PR-1360L PR-1760L



⚠注意

外部アッテネーターユニットをSPKR端子に入力し、ラジオペンチなどで基板のミシン目を必ず切断してください。切断しないと、外部アッテネーターや増幅器等の保護ヒューズの溶断や、故障が発生する可能性があります。

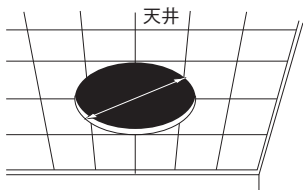


取付方法

ご注意

- スピーカーの質量に十分に耐えられる場所または、補強を施した場所へ取り付けてください。

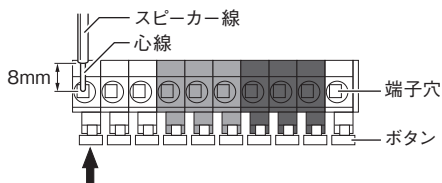
①天井に穴をあける



穴サイズ

- PR-1360・PR-1360L：Φ150 mm
- PR-1760・PR-1760L：Φ200 mm
- 専用スピーカーパネル(別売)に取付穴の型紙が付属していますので、ご利用ください。

②心線を接続端子に差し込む



接続、または取りはずしは、ボタンを押しながら行ってください。

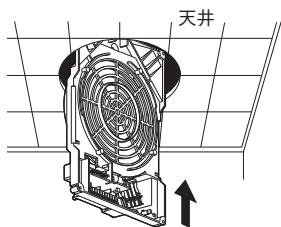
結線方法

- 電線被ふくを8mm程むいてください。
- 接続端子に対応するボタンを押しながら、端子穴に心線を奥まで差し込んでください。

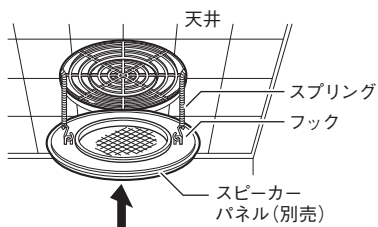
取りはずす場合

- 接続端子に対応するボタンを押しながら、スピーカー線を引き抜いてください。

③スピーカー本体を天井裏側に水平にのせ、穴の中央に置く



④スピーカーパネル(別売)をスプリングのフックにかける



スピーカーのスプリングのフックを引き出しスピーカーパネルにかける

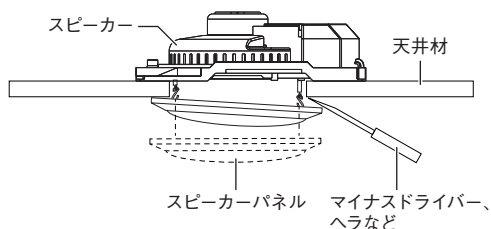
本機を非常用放送設備としてお使いの場合、必ず、ユニパックスの専用スピーカーパネル(別売)と組み合わせて使用してください。

専用スピーカーパネル(別売)

- PR-1360・PR-1360L
 - ・エキスパンドメタル：PL-183W (ホワイト)
 - ・ジャージネット：PL-181W (ホワイト)
- PR-1760・PR-1760L
 - ・エキスパンドメタル：PL-233W (ホワイト)
 - ・パンチングネット：PL-230P (シルバー)
 - PL-230PW (ホワイト)
 - ・ジャージネット：PL-460W (ホワイト)
 - PL-230W (ホワイト)

スピーカーパネルのはずし方

- パネルの外枠と天井材の間に先端の薄いマイナスドライバーやヘラなどを差し込み、パネルを浮き上げて引っ張り出し、フックをはずしてください。

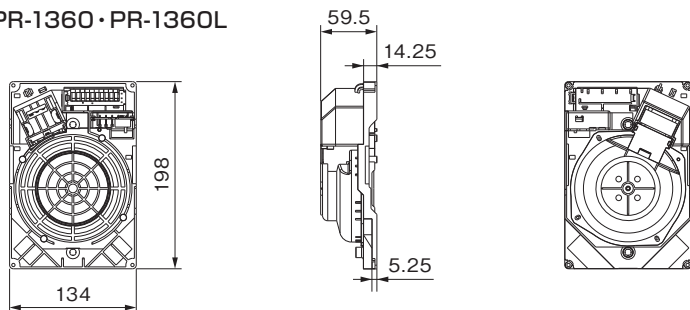


ご注意

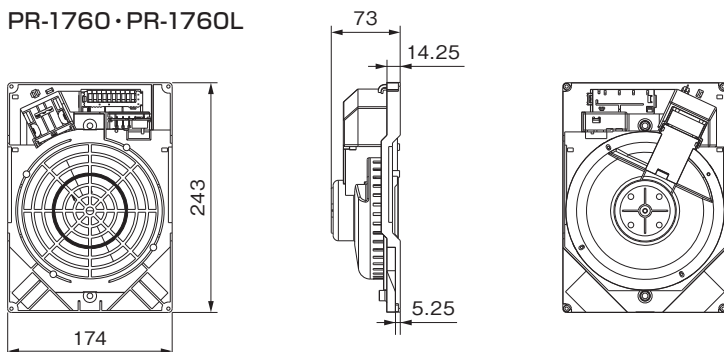
- 天井材とパネルに傷が付かないようご注意ください。

外観寸法図 (単位: mm)

PR-1360・PR-1360L



PR-1760・PR-1760L



定 格

品 番	PR-1360	PR-1360L
定 格 入 力	6 W	
定格インピーダンス	1.7 k Ω (6 W) / 3.3 k Ω (3 W) / 10 k Ω (1 W)	
非 常 用 種 別	L級	
音響パワーレベル	p=95 dB (1 W)	
指向特性区分	W	
出力音圧レベル	92 dB (1 W / 1 mにて)	
音 量 切 換	—	1 W時 切: OFF、小: -8 dB、中: -3 dB、大: 0 dB 3 W時 切: OFF、小: -11 dB、中: -6 dB、大: 0 dB 6 W時 切: OFF、小: -15 dB、中: -9 dB、大: 0 dB
再生周波数帯域	100 Hz~18 kHz	
使用スピーカー	ϕ 12 cm ダイナミックコーンスピーカー (8 Ω)	
外 装	本体 (ABS樹脂): マンセルN1.5 近似色 ブラック	
天井取付方式	スプリングキャッチ方式	
取 付 穴 寸 法	ϕ 150 mm	
寸 法	幅 134 mm×奥行 198 mm×高さ 59.5 mm (突起部を除く)	
質 量	約 520 g	約 540 g
天井裏最低必要高さ	75 mm	
専 用	エキスバンドメタル: PL-183W (ホワイト)	
スピーカーパネル	ジャージネット : PL-181W (ホワイト)	

品 番	PR-1760	PR-1760L
定 格 入 力	6 W	
定格インピーダンス	1.7 k Ω (6 W) / 3.3 k Ω (3 W) / 10 k Ω (1 W)	
非 常 用 種 別	L級	
音響パワーレベル	p=94 dB (1 W)	
指向特性区分	W	
出力音圧レベル	93 dB (1 W / 1 mにて)	
音 量 切 換	—	1 W時 切: OFF、小: -8 dB、中: -3 dB、大: 0 dB 3 W時 切: OFF、小: -11 dB、中: -6 dB、大: 0 dB 6 W時 切: OFF、小: -15 dB、中: -9 dB、大: 0 dB
再生周波数帯域	80 Hz~14 kHz	
使用スピーカー	ϕ 16 cm ダイナミックコーンスピーカー (8 Ω)	
外 装	本体 (ABS樹脂): マンセルN1.5 近似色 ブラック	
天井取付方式	スプリングキャッチ方式	
取 付 穴 寸 法	ϕ 200 mm	
寸 法	幅 174 mm×奥行 243 mm×高さ 73 mm (突起部を除く)	
質 量	約 640 g	約 650 g
天井裏最低必要高さ	80 mm	
専 用	エキスバンドメタル: PL-233W (ホワイト)	
スピーカーパネル	パンチングネット : PL-230P (シルバー)、PL-230PW (ホワイト) ジャージネット : PL-460W (ホワイト)、PL-230W (ホワイト)	

※専用スピーカーパネルにつきましては、予告なく廃番または新製品に切り換えることがあります。

Dotted lines for handwriting practice.

サポートのご案内

■ 修理・お取扱い・お手入れについてのご相談・ご依頼は、お買い上げの販売店にお申し付けください。

販売店に修理を依頼する場合は、下記の項目をお確かめください。

①品名 ②品番 ③お買い上げ日 ④故障の状況（できるだけ具体的にお願いします）

■ 販売店がご不明な場合は、最寄りの弊社営業所にお問い合わせください。

営業所情報はホームページもしくはQRコードにアクセスしてください。
<http://www.unipex.co.jp>



■ その他ご不明な点は、お客様ご相談センターへご相談ください。

UNI-PEX

 お客様ご相談センター

0120-56-5245

通話料無料

受付時間／9:00～17:00（土・日・祝日除く）

携帯電話からのご利用は、

072-855-3334（通話料がかかります）

【お客様の個人情報の取り扱いについて】

お客様ご相談センターにおけるお客様の個人情報は、ご相談対応、修理およびその確認に使用いたします。個人情報は適切に管理し、正当な理由がある場合を除き、第三者に提供または開示いたしません。

天井スピーカー PR-1360・PR-1360L PR-1760・PR-1760L

保証書

製造番号	
保証期間	お買い上げ日 年 月 日より 電子回路部1ヶ年、ケース(外装部)6ヶ月
お客様	お名前 見本 様 ご住所 〒 電話()
販売店	店名・住所 電話() 印

保証規定

この保証書は日本国内においてのみ有効です。この保証書は再発行いたしませんので大切に保管してください。この保証書は本書に明示した期間、条件のもとにおいて無料修理をお約束するものです。したがって、この保証書によってお客様の法律上の権利を制限するものではありません。
(This warranty is valid only in Japan)

無料修理保証の範囲

- ①保証期間内において、取扱説明書などに従った正常な使用状態において故障した場合に無料で修理いたします。
- ②修理の際は必ず保証書の提示があること。
- ③当保証書の所定項目に必要な事項が記入され、故意に字句を訂正してないこと。

無料修理保証の免責範囲

(次のような場合は保証期間内でも有料修理となります。)

- ①使用上の誤り及びお取扱いの乱用などによる故障、磨耗。
- ②不当な修理改造による故障、損傷。
- ③正常なご使用でも、消耗部品の自然消耗、磨耗、劣化によるもの。
- ④お買い上げ後の落下、傷など、お取り扱い上起因するもの。
- ⑤火災、水害、落雷、地震、その他の天災によるもの。また塩害、有毒ガス、異常電圧などが原因の損傷。
- ⑥故障の原因が本製品以外の機器の影響によるもの。
- ⑦常識的に正常な動作状態であるにもかかわらず、修理または部品交換などの要求をされる場合。

本書は本書記載内容で無料修理を行なうことを保証するものです。お買い上げの日から上記期間内に故障が発生した場合は本書を提示のうえ、お買い上げの販売店に修理をご依頼ください。

製造元 **日本電音株式会社**

発売元 **ユニペックス株式会社**

〒573-1132 大阪府枚方市招提田近3-6 TEL.(072)855-3334(代)

#KTPR1360-H0-1