

このたびは、当社の製品をお買い上げいただき、誠にありがとうございました。

- スピーカーを設置する際は、この取扱説明書の「安全上のご注意」と設置に関する説明をよくお読みの上、正しく設置工事をおこなってください。
 - この取扱説明書はお読みになったあとは、必ず保存してください。
- 工事業者様へ・・・設置工事終了後、この取扱説明書は必ずお客様にお渡しください。

安全上のご注意

必ずお守りください

安全に正しくお使いいただくために

この取扱説明書および製品への表示では、製品を安全に正しくお使いいただき、あなたや他の人々への危害や財産への損害を未然に防止するために、いろいろな絵表示をしています。その表示と意味は次のようになっています。内容をよく理解してから本文をお読みください。

絵表示の例



△記号は注意(危険・警告)を促す内容があることを告げるものです。図の中に具体的な注意内容が描かれています。



⊘記号は禁止の行為であることを告げるものです。図の中に具体的な注意内容が描かれています。



●記号は行為を強制したり指示する内容を告げるものです。左図の場合は一般的な行為を指示する表示です。



警告

この表示を無視して、誤った取扱いをすると、人が死亡または重傷を負う可能性が想定される内容を示しています。

異常が起きたときは、ただちに使用をやめ、販売店などに連絡する

煙が出ている、においや音がする、水や異物が入った、落として破損したなど、火災・感電の原因となります。ただちに使用を中止し、販売店などにご連絡ください。



工事は工事店に依頼する

また、高所作業は資格者が行ってください。工事には、技術と経験が必要です。火災・感電、けが、器物損壊の原因となります。工事店にご相談ください。



分解／改造はしない

火災の原因となります。修理や点検は、工事店などにご依頼ください。



重量に耐える場所に取り付ける

取付場所の強度が不十分なとき、落下したりしてけがや破損の原因となることがあります。



定期点検を実施する

専門の業者(技術者)による定期点検を実施し取り付け状態を確認してください。特に経年劣化には充分ご注意ください。異常があれば、ただちに使用をやめ、販売店などにご連絡ください。



落下防止対策を施す

万一の落下によりけがの原因となります。設置状況に合った落下防止策を施してください。



配線は正しくおこなう

ショートや誤配線により火災の原因となります。



水・湿気・湯気・ほこりなどの多い場所に設置しない

火災・感電・故障・破損の原因となることがあります。



油の付着しやすい場所に設置しない

取付部が劣化して、落下などの事故の原因となります。



可燃性ガス中で使用しない

爆発する恐れがあります。



塩害や腐食性ガスの発生する場所に設置しない

取付部が劣化して、落下などの事故の原因となります。





警告

この表示を無視して、誤った取扱いをすると、人が死亡または重傷を負う可能性が想定される内容を示しています。

振動する場所に取り付けない 振動で破損し、落下によりけがの原因となります。	
過大入力を加えない、長時間音が歪んだ状態で使わない 火災やけがの原因となります。	
スピーカーに異常があったら放置しない 長期にわたって放置すると各部の劣化が進み、落下など事故の原因となります。	
燃えやすい場所に設置しない 火災の原因となります。	
ケーブル類は引っ張らない 火災や感電の原因となります。	
スピーカーの前面に人がいない事を確認する 突然大きな音を出すと、けがや事故の原因となります。	



注意

この表示を無視して、誤った取扱いをすると、人が傷害を負う可能性が想定される内容および物的損害のみの発生が想定される内容を示しています。

この機器に乗ったり、ぶらさがったり、足場代わりにしない 特にお子様にはご注意ください。倒れたり、こわれたりして、けがの原因となることがあります。	
配線は、アンプの電源を切っておこなう 感電の原因となることがあります。	
磁気テープなどを近づけない 磁気カードやテープなどの情報が消えます。	
金属エッジで手をこすらない けがの原因となります。	
不安定な場所に置かない 落下など事故の原因となります。	
清掃時にシンナー、ガソリン等の溶剤 及び、中性洗剤を使用しないでください。 部品変形により故障して、事故の原因となることがあります。また塗装が剥がれる原因となります。	
廃棄は専門業者に依頼する 燃やすと化学物質などで目を傷めたり、火災やけがの原因となります。	

免責事項について

当社は下記の事項に関して一切の責任を負いかねますのであらかじめご了承ください。

- ①お客さまの故意、過失、誤用、その他異常な条件下での使用による損害または本製品の破損など
- ②本製品に直接または間接に関連して生じた、偶発的、特殊的、または結果的損害・被害
- ③本製品のお客さまご自身による修理、分解または改造が行なわれた場合、それに起因するかどうかを問わず、発生した一切の故障または不具合により生じた損害
- ④本製品の故障・不具合を含む何らかの理由または原因により、使用ができないことなどによる不便・損害・被害
- ⑤第三者の機器と組み合わせたシステムによる不具合、あるいはその結果被る不便・損害・被害

お願い

●本機を高所に取り付けて設置する場合

安全に使用していただくために、1年に1回をめやすに、販売店または工事業者による点検をおすすめします。

落下による事故を未然に防ぐため、下記①～④の様な状態ではないか、日常的に確認してください。もしその様な状態を発見されましたら、直ちに電源を切り（使用中止）、販売店または工事業者に点検や撤去をご依頼ください。

特に10年を超えて使用されている場合は、定期点検の回数を増やしていただくとともに買い換えの検討をお願いします。

- ①取付ねじが緩んだり、外れたりしている。
- ②取付部が不安定になっていたり、傾いたりしている。
- ③本機および取付部が破損したり、腐食したりしている。
- ④本機を使用しないで放置している。

●本機を長期間お使いの場合

安全に使用していただくために、販売店または工事業者による定期的な点検をおすすめします。

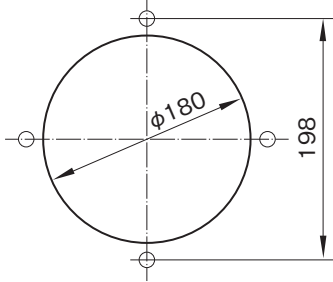
外観上は異常がなくても、使用条件によっては部品が著しく劣化している可能性があり、故障したり、事故の原因となることがあります。下記①～④の様な状態ではないか日常的に確認してください。もしその様な状態を発見されましたら直ちに電源を切り（使用中止）、販売店または工事業者に点検や撤去をご依頼ください。

特に10年を超えて使用されている場合は、定期点検の回数を増やしていただくとともに買い換えの検討をお願いします。

- ①煙が出たり、こげ臭いにおいや異常な音がしている。
- ②接続コード・コネクター・プラグが異常に熱い。または亀裂や傷がある。
- ③本機に触れるとビリビリと電気を感じる。
- ④アンプの電源を入れても音が出てこない、その他の異常・故障がある。

設置のしかた

■取付穴寸法



警告

説明に従い正しく取り付けてください。使用するねじ類の強度と締付には、特に注意してください。落下によりけがの原因になります。

- 本機を取り付ける壁面にφ180mmの取付穴を開けてください。
- 付属の木ねじ（φ4×38）4本を使用し、本機をしっかり取り付けてください。
- 取付面の材質により、適切なねじやカールプラグなどを別途お求めください。

スピーカーの質量に充分耐えられる場所、または補強を施した場所に取り付けてください。取付場所の強度不十分、取付方法の不備による事故に対する、一切の責任は負いかねます。

出力切換のしかた

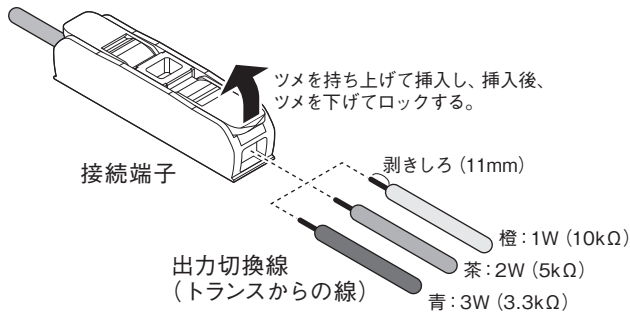


注意

使用しない出力切換線は切断し、絶縁テープで1本ずつ確実に絶縁してください。

- 出荷時は、橙：1W（10kΩ）が接続されています。
- 出力を切り換える場合は、接続端子のツメを持ち上げてロックを外し、出力切換線を挿入してください。挿入後、ツメを下ろしてロックしてください。（下図参照）

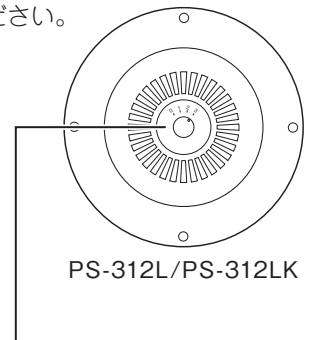
アッテネーター出力線（緑）※取り外さないでください。



音量調節のしかた

- 本機中心部のアッテネーターで音量調節をおこなってください。（下図参照）

- 出荷時は「3」に設定されています。



設定	0	1	2	3
3W	OFF	-13dB	-7dB	0dB
2W	OFF	-12dB	-6dB	0dB
1W	OFF	-11dB	-5dB	0dB

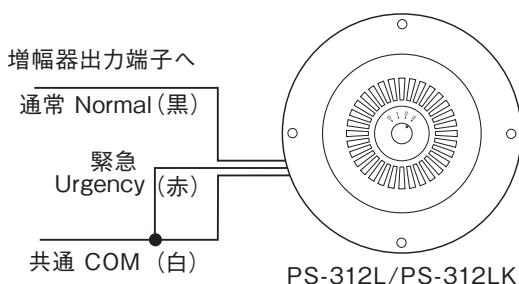
アッテネーター

接続のしかた

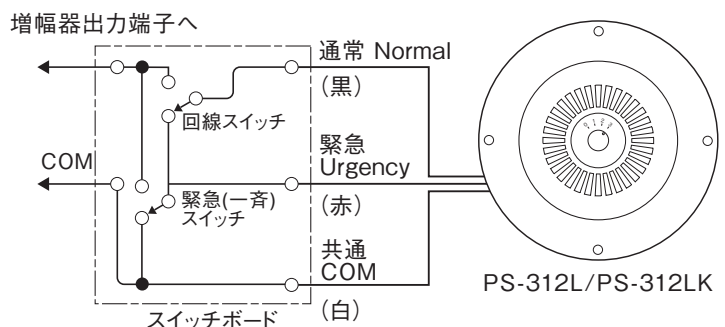
- 出荷時の入力インピーダンスは、10kΩ（1W）に設定されています。接続するアンプの出力負荷インピーダンスを確認してください。
- 同じ場所で2個以上のスピーカーをご使用の場合は、必ず極性を合わせてください。

接続するスピーカーの合計インピーダンスが、アンプの出力インピーダンス以下にならないようにご注意ください。

■2線式 配線図



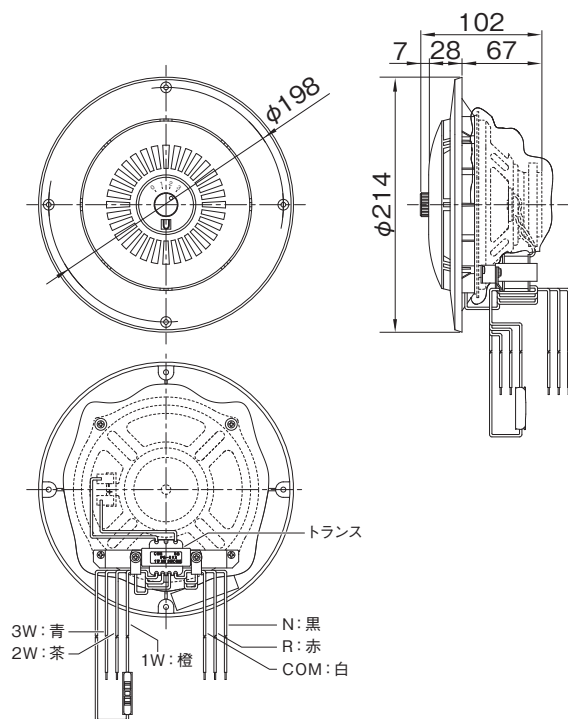
■3線式 配線図



定 格

外観寸法図 (単位: mm)

品 番	PS-312L	PS-312LK
定 格 入 力	3W	
定 格	3.3kΩ (3W)、5kΩ (2W)、10kΩ (1W)	
インピーダンス	ハイインピーダンス100系	
出力音圧レベル	92dB (1W/1m)	
再生周波数帯域	90Hz~12kHz (偏差-20dB)	
音 量 調 整	3W (0:OFF/1:-13dB/2:-7dB/3:0dB) 2W (0:OFF/1:-12dB/2:-6dB/3:0dB) 1W (0:OFF/1:-11dB/2:-5dB/3:0dB)	
使用スピーカー	φ16cmコーンスピーカー×1	
外 装	本体パネル: (ABS樹脂) マンセル 2.5Y9/1 近似色 アイボリーホホワイト	本体パネル: (ABS樹脂) マンセル N1.5 近似色 ブラック
	寸 法 φ214mm×102mm	
入 力 極 性	バラ線出し (N:黒、R:赤、COM:白)	
質 量	約650 g	
付 属 品	取扱説明書 (保証書付) 1、木ねじ (φ4×38) 4	



サポートのご案内

■ 修理・お取扱い・お手入れについてのご相談・ご依頼は、お買い上げの販売店にお申し付けください。
販売店に修理を依頼する場合は、下記の項目をお確かめください。

①品名 ②品番 ③お買い上げ日 ④故障の状況 (できるだけ具体的にお願いします)

■ 販売店がご不明な場合は、最寄りの弊社営業所にお問い合わせください。

営業所情報はホームページ
もしくは2次元コードにアクセス
してください。
<http://www.unipex.co.jp>



■ その他ご不明な点は、お客様ご相談センターへご相談ください。

UNI-PEX 0120-56-5245 (通話料無料)

お客様ご相談センター 受付時間/9:00~17:00 (土・日・祝日除く)
携帯電話からのご利用は、
072-855-3334 (通話料がかかります)

【お客様の個人情報のお取り扱いについて】

お客様ご相談センターにおけるお客様の個人情報は、
ご相談対応、修理およびその確認に使用いたします。
個人情報は適切に管理し、正当な理由がある場合を
除き、第三者に提供または開示いたしません。

天井埋込形スピーカー PS-312L,PS-312LK 保証書

製造番号	
保証期間	お買い上げ日 年 月 日より 電子回路部1ヶ年、ケース(外装部) 6ヶ月
お客様	お名前 ご住所 〒 電話()
販売店	店名・住所 電話()

保証規定

この保証書は日本国内においてのみ有効です。この保証書は再発行いたしませんので大切に保管してください。この保証書は本書に明示した期間、条件のもとにおいて無料修理をお約束するものです。したがって、この保証書によってお客様の法律上の権利を制限するものではありません。
(This warranty is valid only in Japan)

無料修理保証の範囲

- ①保証期間内において、取扱説明書などに従った正常な使用状態において故障した場合に無料で修理いたします。
- ②修理の際は必ず保証書の提示があること。
- ③当保証書の所定項目に必要な事項が記入され、故意に字句を訂正していないこと。

無料修理保証の免責範囲

- (次のような場合は保証期間内でも有料修理となります。)
- ①使用上の誤り及びお取扱いの乱用などによる故障、磨耗。
 - ②不当な修理改造による故障、損傷。
 - ③正常なご使用でも、消耗部品の自然消耗、磨耗、劣化によるもの。
 - ④お買い上げ後の落下、傷など、お取り扱い上起因するもの。
 - ⑤火災、水害、落雷、地震、その他の天災によるもの。また塩害、有毒ガス、異常電圧などが原因の損傷。
 - ⑥故障の原因が本製品以外の機器の影響によるもの。
 - ⑦常識的に正常な動作状態であるにもかかわらず、修理または部品交換などの要求をされる場合。

本書は本書記載内容で無料修理を行なうことを保証するものです。
お買い上げの日から上記期間内に故障が発生した場合は本書を提示のうえ、
お買い上げの販売店に修理をご依頼ください。

製造元 **日本電音株式会社**

発売元 **ユニペックス株式会社**