

このたびは、スピーカースタンドをお買い上げいただき、誠にありがとうございました。

安全上のご注意

必ずお守りください

- ご使用前に必ず、この取扱説明書の「安全上のご注意」と取扱方法に関する説明をよくお読みの上、正しくお使いください。
- お読みになったあとは、必ず保存してください。

安全に正しくお使いいただくために

この取扱説明書および製品への表示では、製品を安全に正しくお使いいただき、あなたや他の人々への危害や財産への損害を未然に防止するために、いろいろな絵表示をしています。その表示と意味は次のようになっています。内容をよく理解してから本文をお読みください。

絵表示の例



△記号は注意(危険・警告)を促す内容があることを告げるものです。図の中に具体的な注意内容が描かれています。



⊘記号は禁止の行為であることを告げるものです。図の中に具体的な注意内容が描かれています。



●記号は行為を強制したり指示する内容を告げるものです。図の中に具体的な注意内容が描かれています。



警告

この表示を無視して、誤った取扱いをすると、人が死亡または重傷を負う可能性が想定される内容を示しています。

適合機器以外の製品を取り付けない

10kgを超えたスピーカー、またはスタンドが不安定になるようなスピーカーは取り付けないでください。転倒したりしてけがや破損の原因になります。



通行などの障害となる場所には設置しない

足を引っかけたり、当たったりなどして、落下・転倒などで、けがや破損の原因となることがあります。



強風下では使用しない

落下・転倒などで、けがや破損の原因となることがあります。



転倒防止対策を施す

転倒の恐れのあるときは転倒防止対策を施してください。スピーカースタンドが転倒し、けがの原因となります。



不安定な場所に置かない

安定しない台の上や傾斜のある場所などに置かないでください。落下・転倒などで、けがの原因となります。



スピーカーの取付作業は2人以上でおこなう

スピーカの取付作業は、必ず2人以上でおこなってください。けがや破損の原因になります。



各ねじ(ノブ)類は確実に締め付ける

ねじ類の締付が不十分な状態で使用しますと、落下・転倒などで、けがの原因となります。



仕様

型 式	三脚方式 床上形
機器取付部ねじ	W3/8
アダプタナット	W5/16
最大荷重	10 kg [ノブ(内パイプ)締付トルク17kgf・cm時]
外 装	パイプ部・三脚部:アルミニウム ノブボルト:(合成樹脂)黒 保護足部:(ゴム)黒
寸 法	裏頁の寸法図参照
質 量	約1.3kg
付 属 品	取扱説明書 1、スピーカー取付ねじ 1、ノブ(取付ねじ) 1、ワッシャー 2、アダプターナット 1、蝶ナット 1

使用方法

警告 本機を使用し、スピーカーを取り付ける場合は説明に従って正しく取り付けてください。特にねじ類の締付には充分注意してください。落下によりけがの原因になります。

①三脚を開く

ノブ(三脚部)を緩め、三脚のステアが水平になるよう、広げてノブ(三脚部)を締め付けてください。

②スピーカー取付ねじを取り付ける

スピーカー本体のねじがW3/8の場合はスピーカー本体にスピーカー取付ねじを取り付けてください。ねじがW5/16の場合はアダプターナットを使用してください。また、スピーカー本体の取付様式がブラケット構造の場合は蝶ナットとワッシャーを使用して取り付けてください。(図1参照)

③スピーカー本体を取り付ける

内パイプ先端に②で取り付けしたスピーカー取付ねじを差し込みノブ(取付ねじ)を締め付けてください。(図1参照)

④スピーカーの高さを調節する

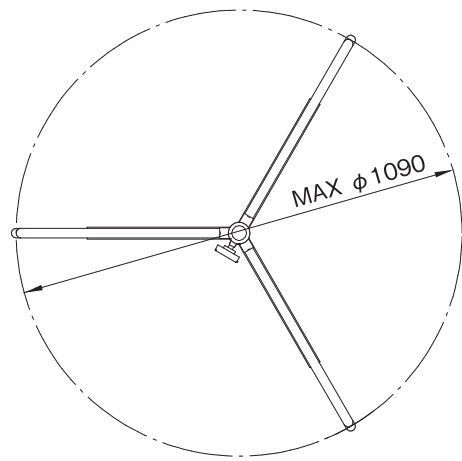
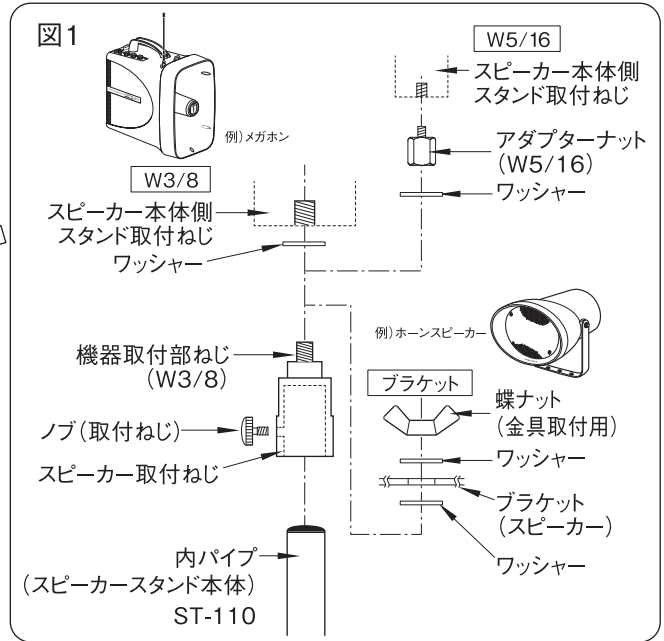
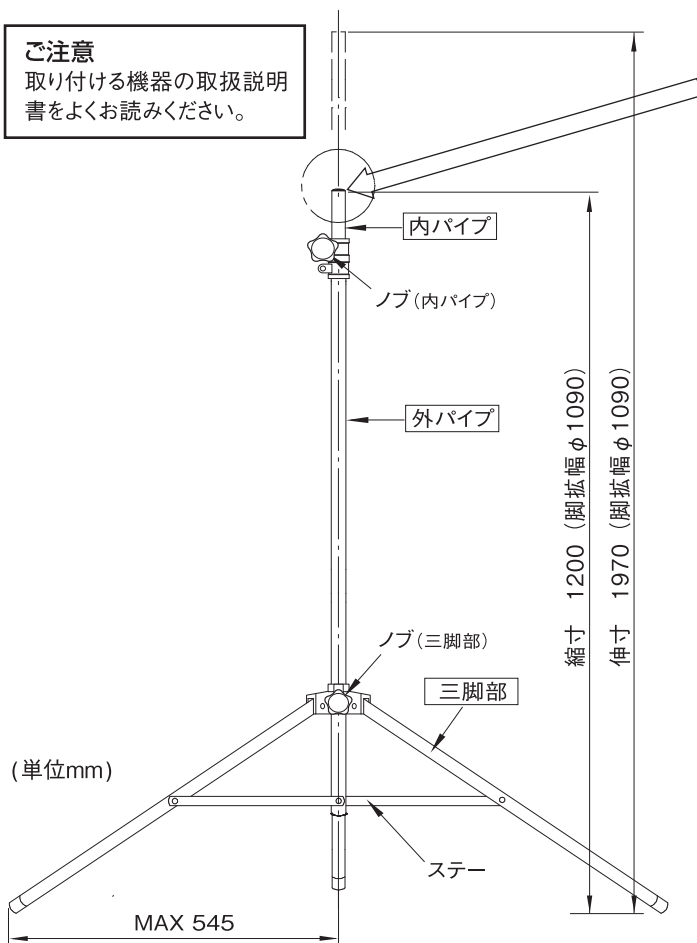
ノブ(内パイプ)をゆるめて、内パイプをご希望の高さに調節しノブを締め付けてください。(同時に水平方向の角度も調節してください。)

⑤各ノブとねじをしっかりと締め付ける

各ノブとねじ類をもう一度締め付け、再度確認してからご使用ください。

注意 三脚を閉じるときは、指や手を挟まないようご注意ください。けがの原因になります。

ご注意
取り付ける機器の取扱説明書をよくお読みください。



サポートのご案内

■ 修理・お取扱い・お手入れについてのご相談・ご依頼は、お買い上げの販売店にお申し付けください。

販売店に修理を依頼する場合は、下記の項目をお確かめください。

①品名 ②品番 ③お買い上げ日 ④故障の状況 (できるだけ具体的にお願いします)

■ 販売店がご不明な場合は、最寄りの弊社営業所にお問い合わせください。

営業所情報はホームページ
もしくはQRコードにアクセス
してください。
<http://www.unipex.co.jp>



■ その他ご不明な点は、お客様ご相談センターへご相談ください。

UNI-PEX 0120-56-5245 (通話料無料)

お客様ご相談センター 受付時間/9:00~17:00(土・日・祝日除く)

PHS・携帯電話からのご利用は、
072-855-3334 (通話料がかかります)

【お客様の個人情報のお取り扱いについて】

お客様ご相談センターにおけるお客様の個人情報は、ご相談対応、修理およびその確認に使用いたします。個人情報は適切に管理し、正当な理由がある場合を除き、第三者に提供または開示いたしません。