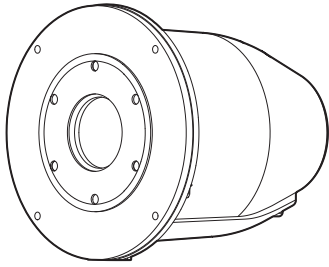


UNI-PEX

取扱説明書 (保証書付)



ユニットカバー

UC-10

このたびは、当社製品をお買い上げいただき、誠にありがとうございます。

- ご使用前に必ず、この取扱説明書の「安全上のご注意」と取付方法に関する説明をよくお読みの上、正しくお使いください。
- お読みになったあとは、必ず保存してください。

安全上のご注意

必ずお守りください

安全に正しくお使いいただくために

この取扱説明書および製品への表示では、製品を安全に正しくお使いいただき、あなたや他の人々への危害や財産への損害を未然に防止するために、いろいろな絵表示をしています。その表示と意味は次のようになっています。内容をよくご理解いただいたうえで、本文をお読みください。

絵表示の例



△記号は、注意(危険・警告)を促す内容があることを告げるものです。図の中に具体的な注意内容が描かれています。



○記号は、禁止の行為であることを告げるものです。図の中に具体的な注意内容が描かれています。



●記号は、行為を強制したり指示する内容を告げるものです。図の中に具体的な注意内容が描かれています。



警告

この表示を無視して、誤った取扱いをすると、人が死亡または重傷を負う可能性が想定される内容を示しています。

工事は工事店に依頼する

工事には、技術と経験が必要です。火災・感電、けが、器物損壊の原因となります。工事店にご相談ください。



分解／改造はしない

火災の原因となります。修理や点検は、工事店などに依頼ください。



2箇所の水抜き穴は下向きに取り付ける

雨が内部に入り、火災の原因になります。



適合機器以外の製品に取り付けない

落下したりしてけがや破損の原因になります。



注意

この表示を無視して、誤った取扱いをすると、人が傷害を負う可能性が想定される内容および、物的損害のみの発生が想定される内容を示しています。

定期点検を実施する

定期点検を実施し取り付け状態を確認してください。



サポートのご案内

■ 修理・お取扱い・お手入れについてのご相談・ご依頼は、お買い上げの販売店にお申し付けください。

販売店に修理を依頼する場合は、下記の項目をお確かめください。

- ①品名 ②品番 ③お買い上げ日 ④故障の状況 (できるだけ具体的にお願いします)

■ 販売店がご不明な場合は、最寄りの弊社営業所にお問い合わせください。

■ その他ご不明な点は、お客様ご相談センターへご相談ください。

UNI-PEX 0120-56-5245 (通話料無料)

お客様ご相談センター 受付時間/9:00~17:00 (土・日・祝日除く)

PHS・携帯電話からのご利用は、**072-855-3334** (通話料がかかります)

営業所情報はホームページもしくはQRコードにアクセスしてください。
<http://www.unipex.co.jp>



【お客様の個人情報のお取り扱いについて】

お客様ご相談センターにおけるお客様の個人情報は、ご相談対応、修理およびその確認に使用いたします。個人情報は適切に管理し、正当な理由がある場合を除き、第三者に提供または開示いたしません。

ユニットカバー UC-10 保証書

保証規定

この保証書は日本国内においてのみ有効です。この保証書は再発行いたしませんので大切に保管してください。この保証書は本書に明示した期間、条件のもとにおいて無料修理をお約束するものです。従って、この保証書によってお客様の法律上の権利を制限するものではありません。(This warranty is valid only in Japan.)

無料修理保証の範囲

①保証期間内において、取扱説明書などに従った正常な使用状態において故障した場合に無料で修理いたします。②修理の際は必ず保証書の提示があること。③当保証書の所定項目に必要事項が記入され、故意に字句を訂正していないこと。

無料修理保証の免責範囲 (次のような場合は保証期間内でも有料修理となります。)

- ①使用上の誤り及びお取扱いの乱用などによる故障、磨耗。
- ②不当な修理改造による故障、損傷。
- ③正常なご使用でも、消耗部品の自然消耗、磨耗、劣化によるもの。
- ④お買い上げ後の落下、傷など、お取り扱いに起因するもの。
- ⑤火災、水害、落雷、地震、その他の天災によるもの。また塩害、有毒ガス、異常電圧などが原因の損傷。
- ⑥故障の原因が本製品以外の機器の影響によるもの。
- ⑦常識的に正常な動作状態であるにもかかわらず、修理または部品交換などの要求をされる場合。

製造番号			
保証期間	お買い上げ日	年 月 日	より
	電子回路部1ヶ年、ケース(外装部)6ヶ月		
お客様	お名前	様	
	ご住所	〒	
	電話()	()	
販売店	店名・住所	印	
	電話()	()	

本書は本書記載内容で無料修理を行なうことを保証するものです。お買い上げの日から上記期間内に故障が発生した場合は本書を提示のうえ、お買い上げの販売店に修理をご依頼ください。

製造元 **日本電音株式会社**

発売元 **ユニペックス株式会社**

〒573-1132 大阪府枚方市招提田近3-6 TEL.(072)855-3334(代)

取付上のご注意

- このユニットカバーは下記のセパレートホーンとドライバーユニットの組合せ時に限り使用できます。それ以外のホーンとユニットの組み合わせには使用しないでください。

適合機種	
セパレートホーン	H-510A / H-380A / HK-400 / HK-315 / HK-392
ドライバーユニット	P-15Fを除くすべてのドライバーユニット

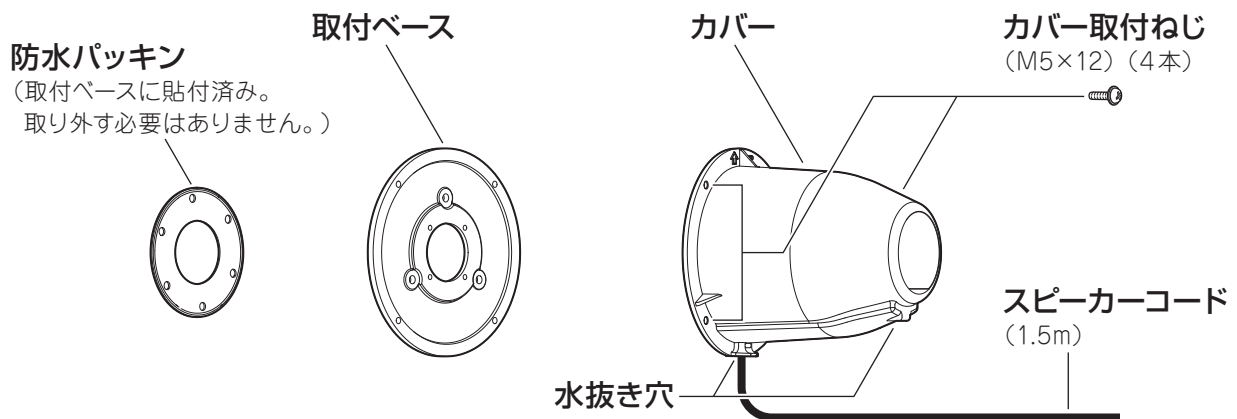
- 本取扱説明書に従い正しく取り付けてください。また、取り付けるホーンの手取説明書(安全編)もよくお読みください。
- 取付後、取付状態を再度確認してからご使用ください。
取付方法の不備による事故に対する一切の責任は負いかねます。

構成部品及び各部の名称

出荷時は、付属品の取付ベース取付ねじ以外は全て組まれた状態です。
カバー取付ねじをはずし、取付ベースを取りはずしてください。

＜付属品＞

取付ベース取付ねじ
(M6×20) (3本)



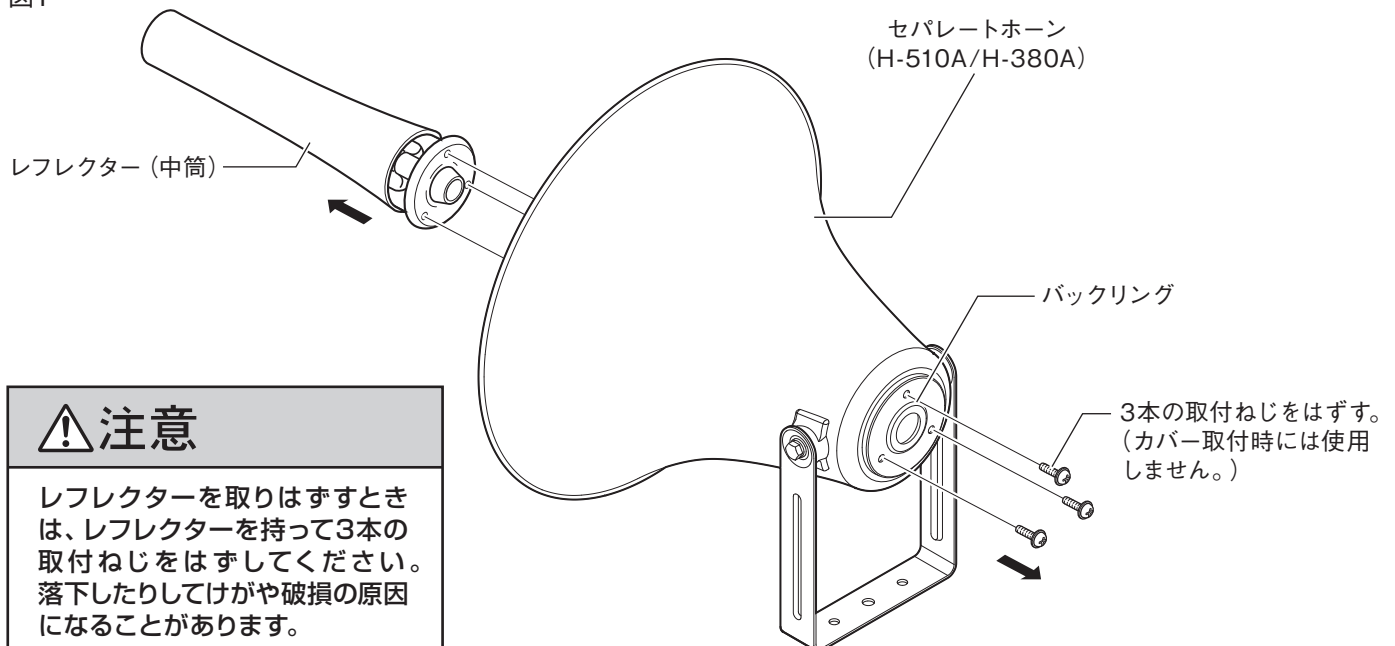
取付方法

H-510A / H-380A

1.ホーンのレフレクター(中筒)を取りはずす

3本の取付ねじをはずし、レフレクターを取りはずしてください。
バックリングは、はずす必要はありません。(図1参照)

図1



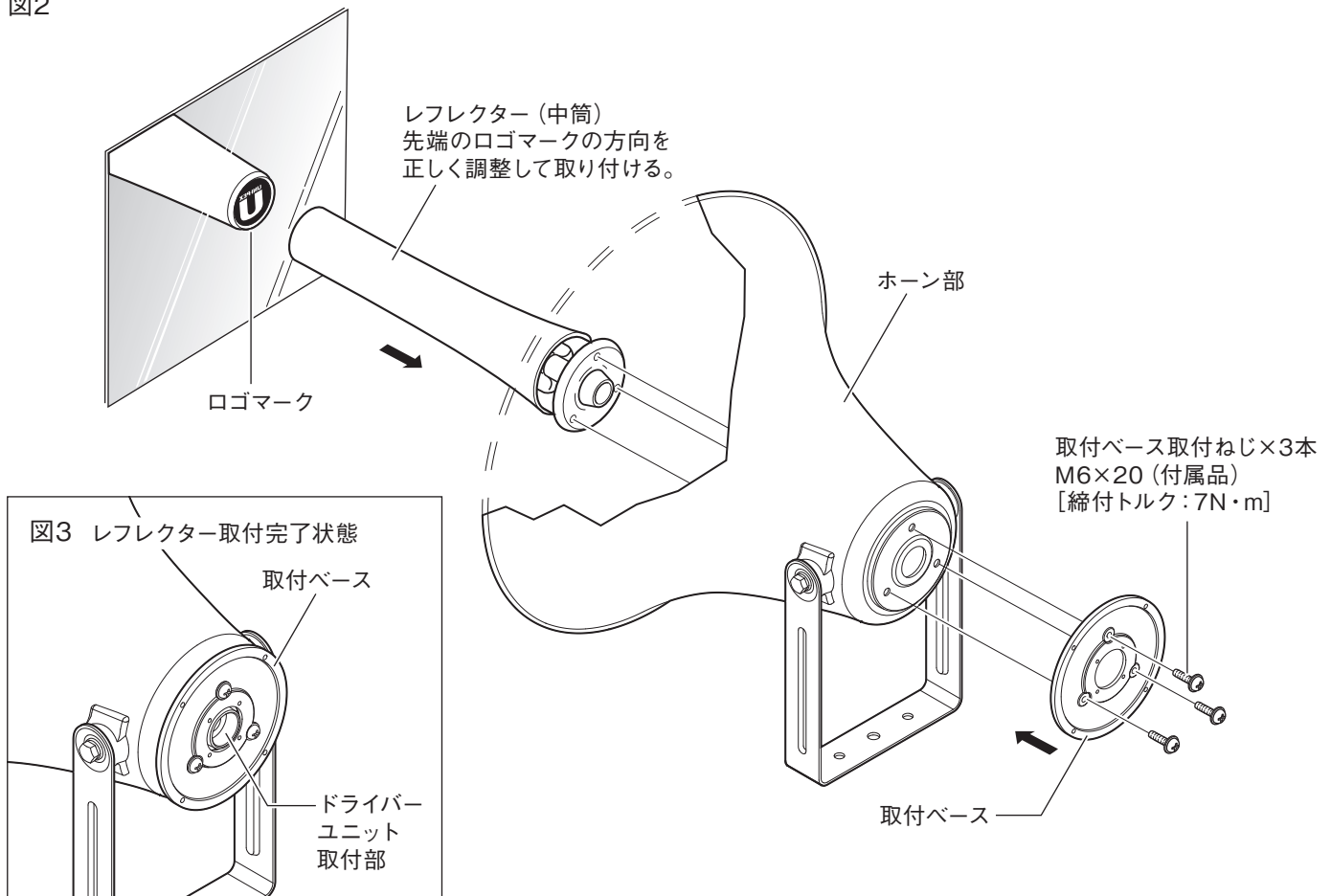
⚠注意

レフレクターを取りはずすときは、レフレクターを持って3本の取付ねじをはずしてください。落下したりしてけがや破損の原因になることがあります。

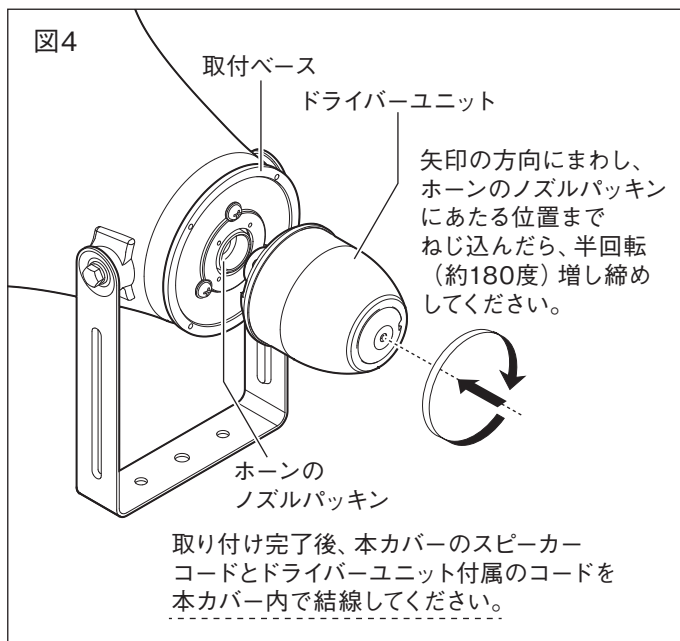
2.レфлекターを取付ベース（防水パッキン貼付済み）と共に取り付ける

取付ベースを、ホーン部にレфлекターと共に取り付けてください。（図2参照）

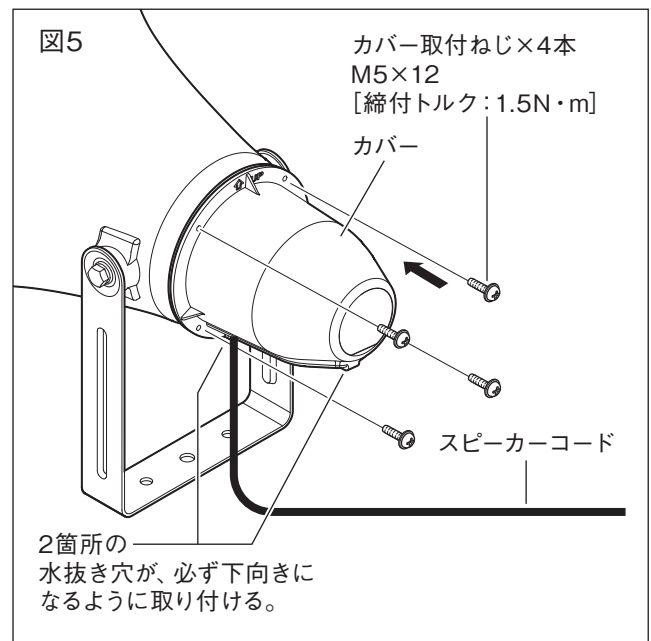
図2



3.ドライバーユニットを取り付け、結線する



4.カバーを取り付ける



警告

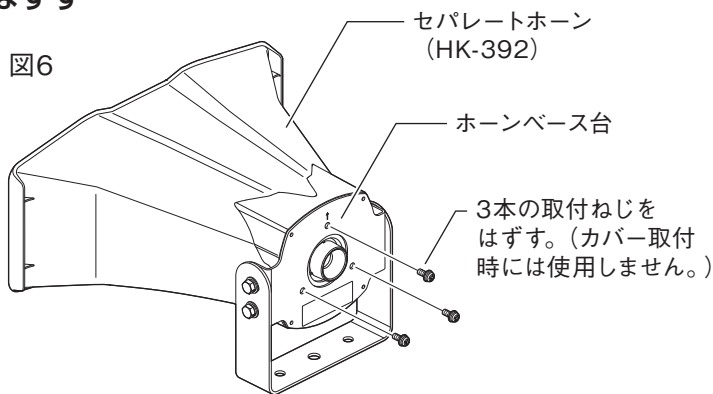
2箇所の水抜き穴は、下向きに取り付けてください。
雨が内部に入り、火災の原因になります。

取付方法

HK-392

1. ホーンベース台取付ねじを取りはずす

3本の取付ねじをはずしてください。
その際、ホーンベース台を動かさないよう
ご注意ください。(図6参照)



2. 取付ベース (防水パッキン貼付済み) を取り付ける

取付ベースを付属品のねじ3本でホーンベース台に取り付けてください。(図7/8参照)
取付前に、セパレートホーンとホーンベース台のねじ穴の位置がずれていないか、確認してください。

図7

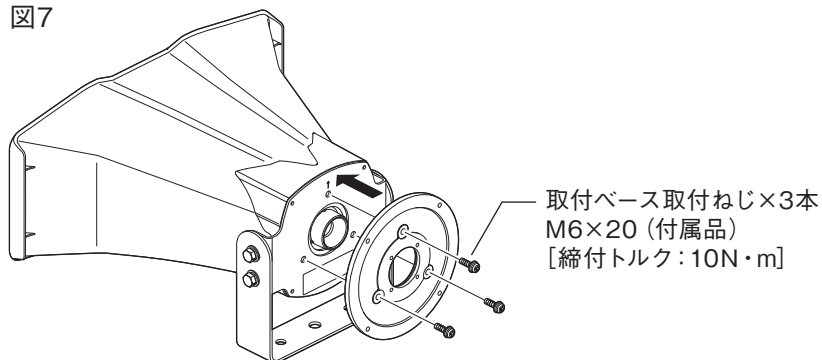
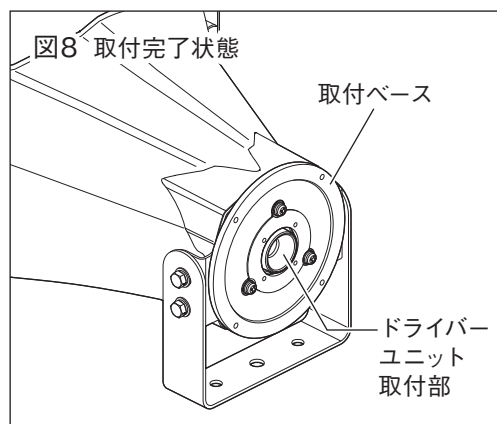
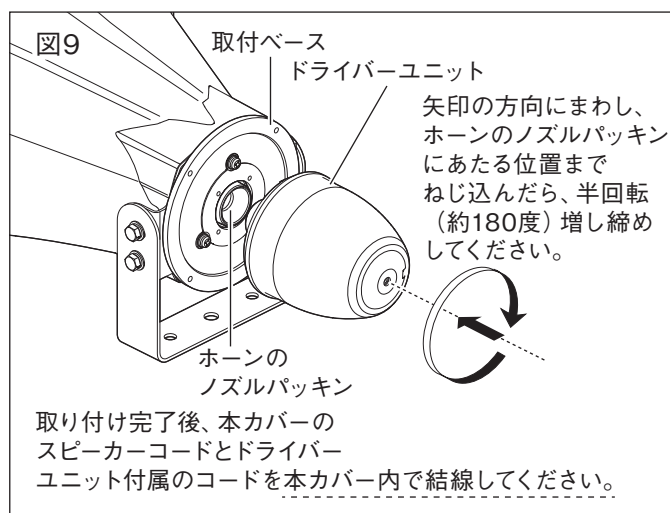


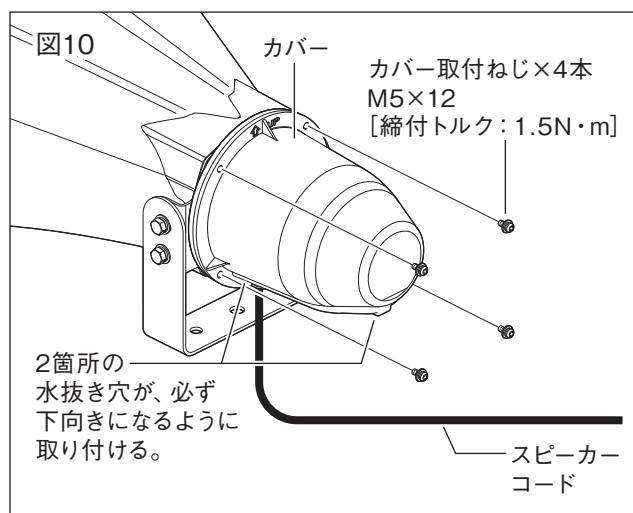
図8 取付完了状態



3. ドライバーユニットを取り付け、結線する



4. カバー (カバーパッキンはめ込み済み) を取り付ける



警告

2箇所の水抜き穴は、下向きに取り付けてください。
雨が内部に入り、火災の原因になります。

HK-400およびHK-315に当ユニットカバーを取り付ける際は、以下のアドレス
または2次元バーコードにリンクされた取扱説明書に従い、使用してください。

http://www.unipex.co.jp/news/download/pdf/oldmanual/uc10_t.pdf

